

# FLIP-TOP.II tables de conférence



## CARACTÉRISTIQUES

- Une fois la partie supérieure rabattue, les tables peuvent être rangées pour économiser de l'espace ;
- Grâce au mécanisme de pliage et aux roulettes, les tables rabattables FLIP-TOP II sont rapidement installées et facilement réaménagées par les utilisateurs ;
- Raccords boulonnés au plateau de la table (sans vis à bois) ;
- Facile à assembler et à démonter - principe « métal contre métal » ;

## INFORMATIONS TECHNIQUES

### Plateau

- MFC (mélamine) de 25 mm avec chants ABS de 2 mm ;
- Avec ou sans découpe pour top access et des fils.

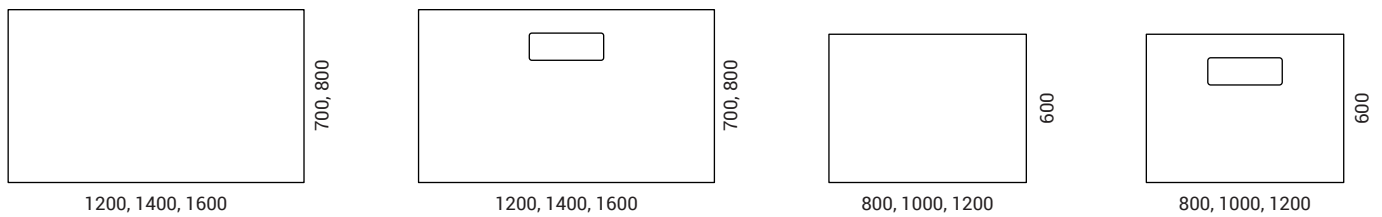
### Cadre

- Tube poutre en métal – 100x40 mm ;
- Tubes à mécanisme de verrouillage rabattable – 50x25 mm ;
- Toujours en métal revêtu à la poudre couleur gris foncé (MA04, RAL7016).

## Pieds

- En tube métallique – 80x30 mm ;
- Pieds - tôle de 4 mm d'épaisseur, pliés et soudés ;
- Métal revêtu à la poudre ;
- Deux roulettes de Ø 50 mm avec freins.

## LA GAMME



### Doivent être commandés

(Pour bureau avec découpe)

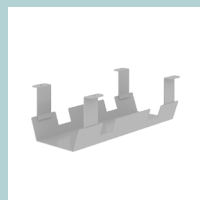


Passe-câble de bureau en métal :  
317 x 119 mm, H = 27 mm

### En option



Chemins de câbles :  
500x100, H=110 mm  
Convient aux tables de largeur 1000, 1200, 1400, 1600 mm.



Chemins de câbles :  
360x180, H=110 mm  
Convient uniquement aux tables de largeur 800 mm.



Serre-câbles 3 unités.

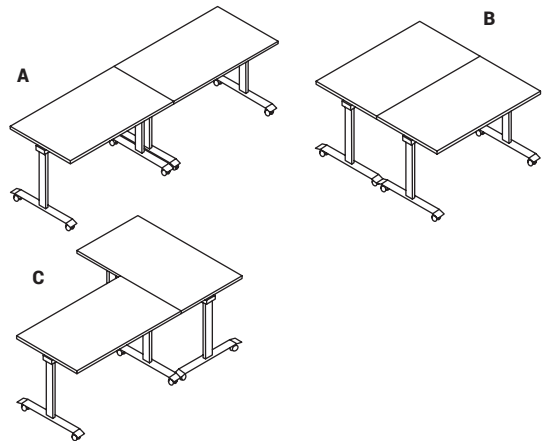
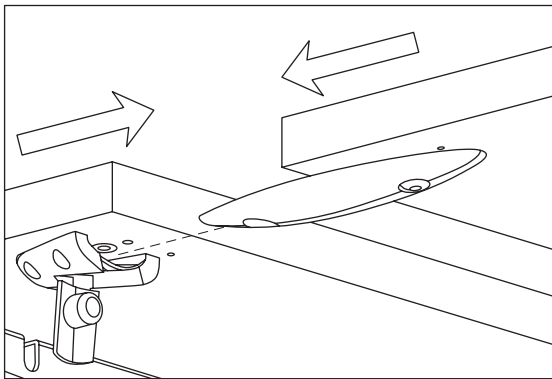


Fixations pour jonction de bureaux \*  
180x50, H=17 mm

\*Pour relier deux tables ensemble et éviter les différences de hauteur entre les plans de travail tout en regroupant les bureaux.

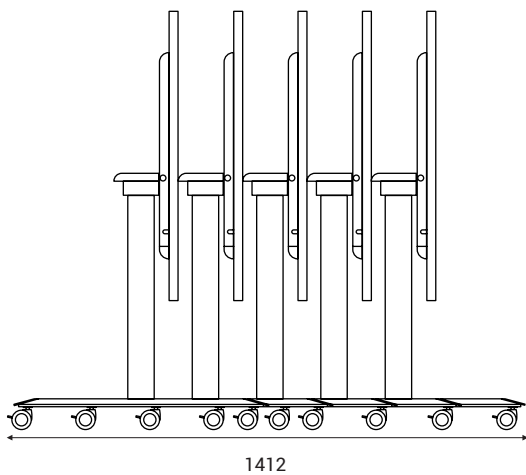
## INFORMATIONS COMPLÉMENTAIRES

### Connexion de deux tables

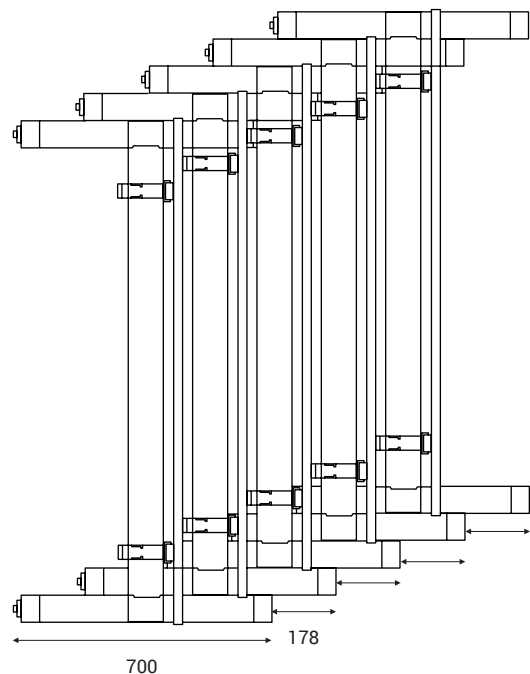
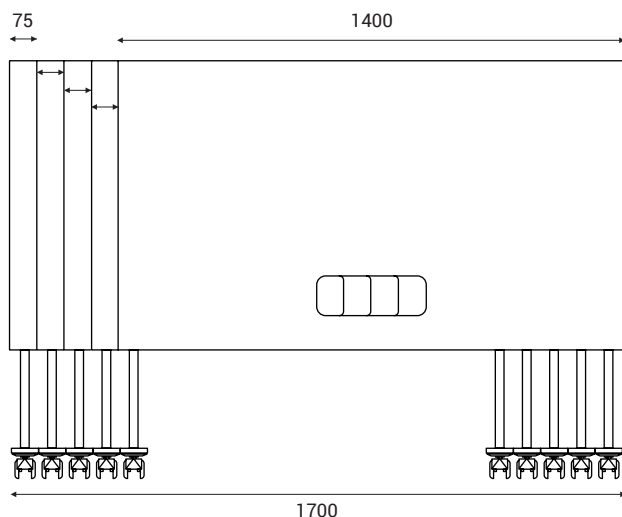


- La connexion (A et C) n'est possible que pour deux tables de même profondeur.
- La connexion (B) n'est possible que pour deux tables de même largeur.
- La connexion à 90 degrés (type C) n'est pas possible pour les tables de largeur 800 mm.

### Exemple d'empilement de cinq tables



1 table supplémentaire + 75 mm



1 table supplémentaire + 178 mm