

NOVA Wood Multipurpose

Informations techniques



Norme de qualité

EN 1730:2012

EN 15372:2016

Autres documents disponibles pour ce produit

Directives relatives à la gestion des câbles pour les tables de conférence et de réunion NOVA Wood Multipurpose

Guide d'entretien des produits NARBUTAS



Informations techniques

Types

- Tables de conférence et de réunion (1)
- Tables hautes (2)

1



2



Plateau MFC (mélamine)

- 25 mm avec un chant en ABS de 2 mm ;
- Les coins du plateau sont arrondis : R2 mm ;
- Espace de 1,5 mm entre les pieds et le plateau.

Plateau HPL

- MDF de 26 mm recouvert de HPL avec bords inclinés peints ;
- Bords inclinés peints : couleur blanche ou noire.
- Les coins du plateau sont arrondis : R10 mm ;
- Espace de 1,5 mm entre les pieds et le plateau.

Barre en métal

- Tube métallique
- Avec plaques métalliques soudées pour la fixation du pied ;
- Métal recouvert de poudre.

Pieds et pied central

- Bois massif de frêne naturel laqué et teinté ;
- Construction en bois collé ;
- Avec des inserts en métal pour la fixation ;
- Pieds en plastique avec mise à niveau de la hauteur (+10 mm).

Roulettes

- Quatre roulettes pivotantes, Ø100 mm ;
- Avec freins de roue ;
- Rotation dans toutes les directions ;
- Capacité de charge maximale : 100 kg par roulette.
- Avant de déplacer la table avec des roulettes, s'assurer que tous les composants électriques sont déconnectés de la source d'alimentation principale et disposés dans un chemin de câbles.

Accessoires (en option)

Étagères latérales supérieures et inférieures (1)

- Métal recouvert de poudre ;
- Les différentes étagères sont conçues pour deux hauteurs : 1100 mm ; 1456 mm (à partir du sol) ;
- Peut facilement être retiré ou placé sur un autre pied sans aucun outil ;
- Capacité de charge maximale : 10 kg par étagère.

Bac à plantes (2)

- Métal recouvert de poudre ;
- Peut facilement être retiré ou placé dans une autre position sans outils ;
- Se suspend uniquement à la traverse de la table supérieure ;
- Ne convient pas à la plantation directe ;
- Capacité de charge maximale : 10 kg par bac.

Chemin de câbles (3)

- Dimensions : 480x367, H=68 mm ;
- Assorti à la couleur du cadre ;
- Métal recouvert de poudre.

Porte-écran (4)

- Métal recouvert de poudre ;
- Convient pour TV et tableau blanc ;
- Peut facilement être retiré ou placé sur un autre pied sans aucun outil ;
- Ne peut être placé qu'à une seule hauteur (centre du moniteur / tableau blanc mesuré à partir du sol) : 1420 mm ;
- Le support de suspension est en tôle pliée - 482x116x51 mm ;
- La plaque du moniteur est en tôle pliée - 230x230x32 mm ;
- Norme VESA : 75x75 mm, 100x100 mm, 200x100 mm, 200x200 mm ;
- Écran recommandé jusqu'à 48»- 49» (hauteur maximale de l'écran 64 cm), poids jusqu'à 12 kg ;
- Les vis pour la fixation de l'écran à la plaque VESA ne sont PAS INCLUSES.

Tableau blanc (5)

- MDF de 14 mm recouvert de HPL avec des bords peints inclinés ;
- Peut être facilement retiré ou placé sur différents côtés des pieds.

Crochet (6)

- Métal recouvert de poudre ;
- Se suspend uniquement à la traverse de la table supérieure ;
- Capacité de charge maximale : 3 kg par crochet.

1



2



3



4



5

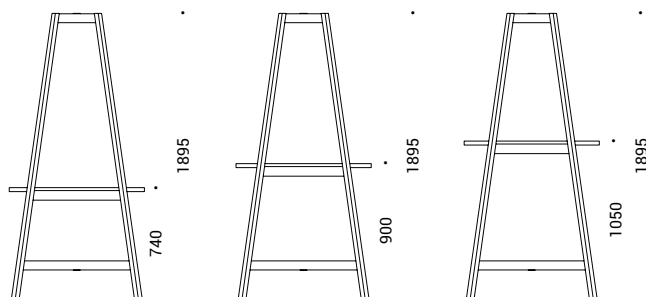


6

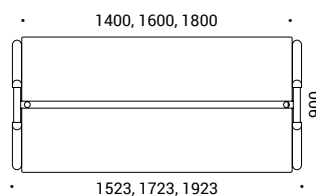


LA GAMME

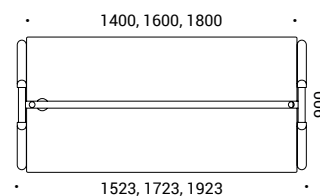
Tables multifonctions



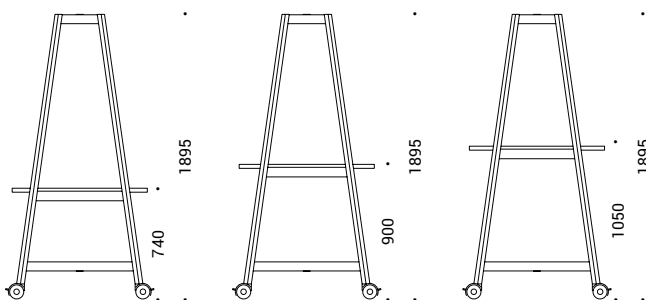
Plateau



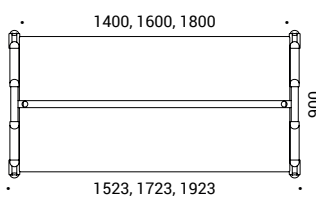
Plateau avec découpe pour prise de courant



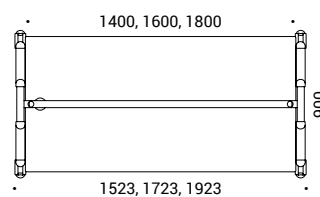
Tables multifonctions avec roulettes



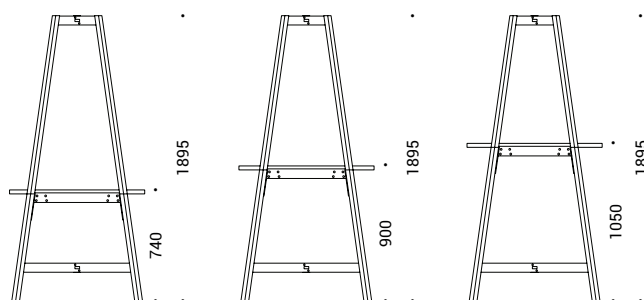
Plateau



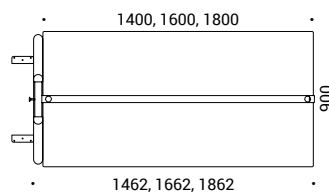
Plateau avec découpe pour prise de courant



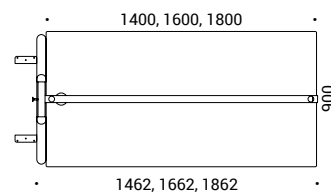
Unités supplémentaires de table multifonctions (non compatibles avec des roulettes)



Plateau

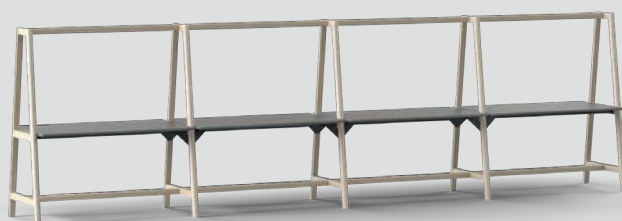
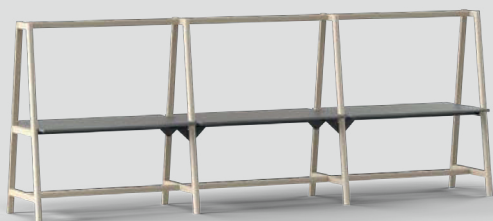


Plateau avec découpe pour prise de courant



Informations supplémentaires

- Deux types de plateaux sont disponibles pour les tables NOVA WOOD Multipurpose : HPL avec bords inclinés peints et mélamine avec bords droits en ABS de 2 mm.
- Les plateaux de table en MDF recouverts de HPL avec des bords inclinés et bruts (peints) sont particulièrement vulnérables aux contacts avec des surfaces dures telles que le métal ou le bois, et nécessitent donc une attention particulière lorsqu'ils sont utilisés avec des sièges rigides.
- Si vous souhaitez augmenter le nombre de postes de travail, vous pouvez utiliser au maximum 2 unités supplémentaires dans une combinaison.



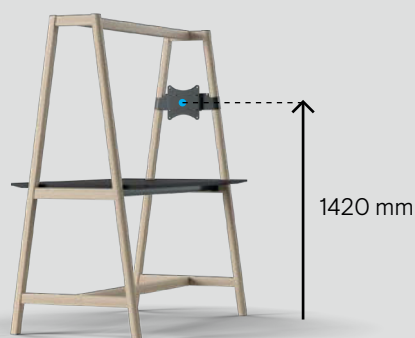
- Il est possible d'accrocher deux étagères et un porte-écran sur le même montant de table et sur des côtés différents des pieds.

- L'extension de la table n'est possible qu'avec des tables de même hauteur.



- Les étagères et le porte-écran se placent et s'enlèvent facilement.

- La hauteur entre le centre de la plaque VESA et le sol est de 1420 mm.



- Pour plus d'informations sur l'installation des composants électriques, veuillez consulter les directives relatives à la gestion des câbles.