

PARTHOS

Informations techniques



Autres documents disponibles pour ce produit

Directives de gestion des câbles pour les tables de réunion

Norme de qualité

LST EN 15372:2017 (niveau 2)
LST EN 1730:2012

10 ans de garantie

[Voir la déclaration de garantie](#)

Plateau

Passe-câbles rectangulaire
avec un cadre métallique

Colonne

Chemin de câbles
en feutre PET

Cadre métallique

Bloc de prises



Informations techniques

Types

- Table de réunion (1)
- Table haute de réunion (2)
- Table basse (3)

Plateau

MFC (mélamine)

- 25 mm avec chant en ABS de 2 mm
- Les angles du plateau de la table sont arrondis : R=2 mm ;
- Avec ou sans découpe pour un passe-câbles ou une prise de courant ;
- Forme ronde et oblongue.

MDF recouvert de HPL

- MDF de 26 mm recouvert de HPL avec bords peints inclinés ;
- Chants peints inclinés : blanc, noir ou gris
- Les chants inférieurs du plateau sont inclinés à 11° ;
- Avec ou sans découpe pour un passe-câbles ou une prise de courant ;
- Forme ronde et oblongue.

Structure de la colonne

- Le couvercle supérieur est en MFC (mélamine) de 36 mm avec un bord en ABS de 2 mm ;
- Couvercle en panneau de fibres PET, 9 mm, avec un motif vertical ;
- Cadre métallique soudé en tubes métalliques 20x20 mm, épaisseur des tôles de 2 mm et 3 mm ;
- Métal recouvert de poudre ;
- Socle en MFC (mélamine) de 36 mm avec bord en ABS de 2 mm ;
- Contrepoids en béton ;
- Pieds réglables en hauteur, H=9 - 14 mm, 6 pcs. ;

Cadre métallique (sous le plateau)

- Cadre métallique soudé avec des tubes métalliques 40x20 mm ;
- Métal recouvert de poudre.

1



2



3



Chemin de câbles en feutre PET (pour tables à deux et trois colonnes)

- Panneau en fibre PET d'une épaisseur de 9 mm ;
- Tôle pliée d'une épaisseur de 1 mm ;
- Métal recouvert de poudre.

Accessoires électriques.

Passes-câbles rectangulaire avec un cadre métallique

- MFC (mélamine) 16 mm ou MDF 17 mm recouvert de HPL, assorti au plateau de la table ;
- Dimensions du passe-câbles : 313x146x27 mm ;
- Cadre métallique soudé par points, composé de tôles de 1 et 3 mm d'épaisseur ;
- Métal recouvert de poudre ;
- Deux sens d'ouverture ;

Bloc de prises (pour les tables à une colonne)

- Bloc de prises 100 – 240 V ;
- Normes du bloc de prises : UE, FR, UK, CH, US ;
- Cordon d'alimentation câblé à GST18i3-3 1300 mm.

Configurations disponibles pour les blocs de prises (pour tables à une colonne)

- 3 prises de courant AC ;
- 2 prises de courant AC, chargeur rapide USB (chargeur rapide USB de type A et type C (5A)) ;
- 3 prises de courant AC, chargeur sans fil (10 W) (sauf marché US) ;
- 2 prises de courant AC, 1 chargeur rapide USB de type A et C (5A), chargeur sans fil (10 W) (sauf marché US) ;

Bloc de prises (pour tables à deux et trois colonnes)

- Prise de courant 100-240 V ;
- Normes de la prise de courant : UE, FR, UK, CH, US.

Configurations disponibles pour les blocs de prises (pour tables à deux et trois colonnes)

- 3-GANG - 3 prises de courant AC (sauf marché US) ;
- 3-GANG - 2 prises de courant AC et une prise LAN (CAT6 RJ45) avec un câble volant de 2 m ;
- 3-GANG - 2 prises de courant AC et un chargeur rapide USB type A et type C ;
- 3-GANG - une prise de courant AC, un chargeur rapide USB type A et type C (5A) et une prise LAN (CAT6 RJ45) avec un câble volant de 2 m ;

- 4-GANG - 3 prises de courant AC et un chargeur rapide USB type A et type C (5A) (uniquement marché US) ;

- 4-GANG - 3 prises de courant AC et 2 prises RJ45 (uniquement marché US) ;

- 4-GANG - 3 prises de courant AC et une prise HDMI (uniquement marché US) ;

- 4-GANG - 2 prises de courant AC, un chargeur rapide USB type A et type C (5A), une prise HDMI et 2 prise LAN (uniquement marché US).

Câbles d'alimentation

- Fiche AC - connecteur femelle GST18i3
- Nomes de la fiche AC : EU, UK, FR, CH, US;
- Longueurs de câble : 1 m et 3 m ;
- Âme de câble : 1,5 mm² (UE, FR, UK, CH) ;
- Protection contre la surintensité en ligne (OCP 10A) (pour marché CH) ;
- Âme de câble : 14AWG (pour marché US) ;
- Protection contre la surintensité en ligne (OCP 15A) (pour marché US) ;
- La protection contre la surintensité en ligne répond aux exigences légales : pour plus de 3 prises aux États-Unis et plus d'une prise en Suisse ;
- Couleur noire.

Câble d'extension

- Connecteur femelle GST18i3 - connecteur mâle GST18i3 ;
- Longueur des câble : 1 m, 2 m et 3 m ;
- Âme de câble : 1,5 mm² (UE, FR, UK, CH) ;
- Âme de câble : 14AWG (pour marché US) ;
- Couleur noire.

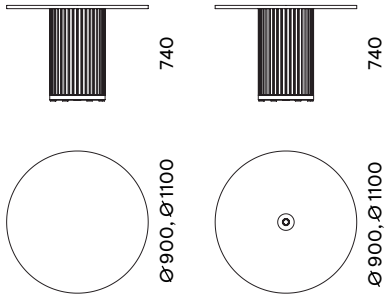
Ensemble de blocs de prises (pour tables à deux et trois colonnes)

- Bloc distributeur : 1-2 blocs distributeur GST18i3 (1 À L'INTÉRIEUR (mâle), 2 À L'EXTÉRIEUR (femelle)) ;
- Câble d'extension : connecteur femelle GST18i3 - connecteur mâle GST18i3 ;
- Longueur des câble : 1 m, 2 m ou 3 m.

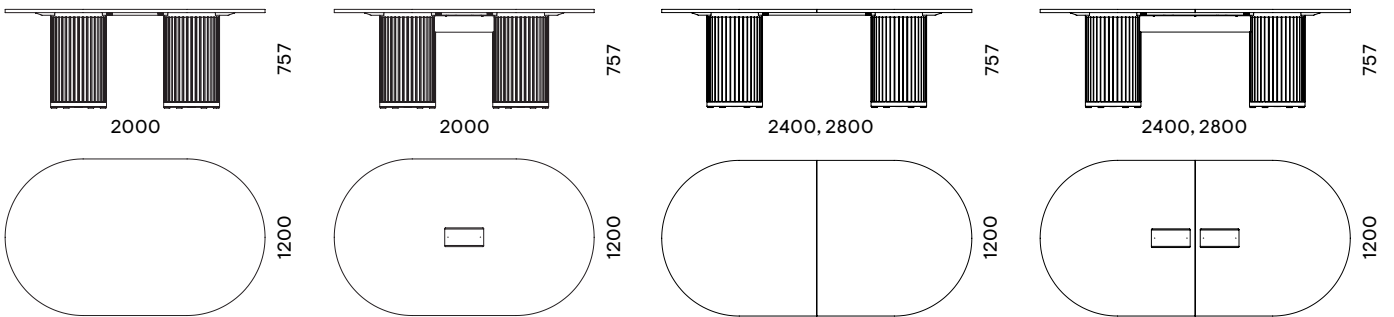
Gamme

Tables de réunion

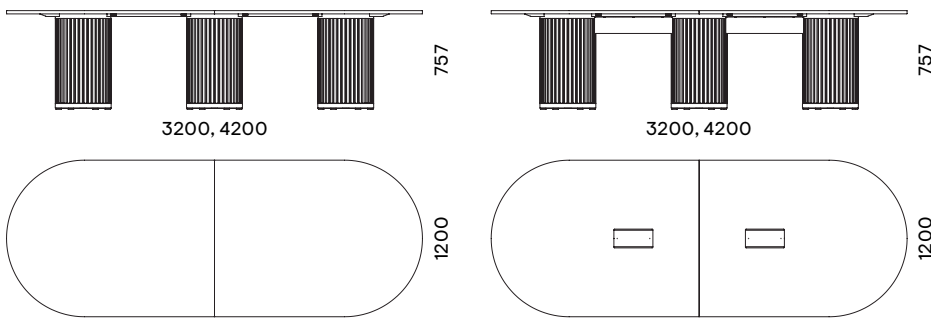
4 / 5 places



6 / 8 places



10 / 12 places



Tables hautes de réunion

4 places

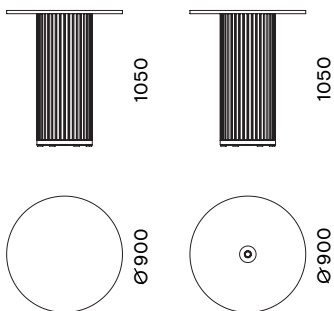
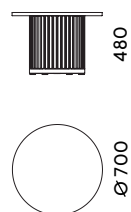


Table basse

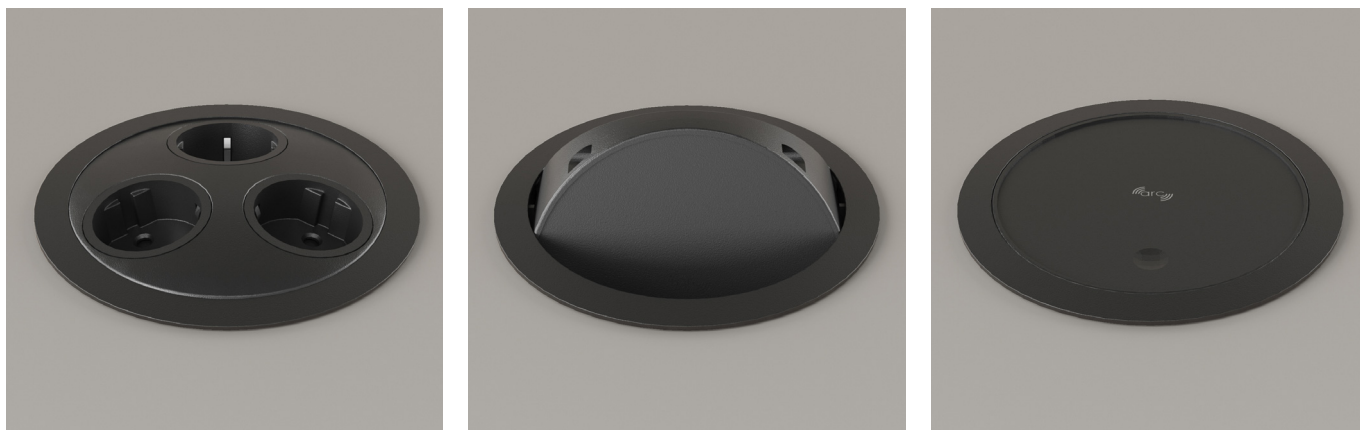


Informations supplémentaires

- Deux types de plateaux sont disponibles pour les tables de réunion PARTHOS: mélamine avec chant ABS et HPL avec bords inclinés peints.



- Les plateaux de table en MDF recouverts de HPL avec des bords inclinés et bruts (peints) sont particulièrement vulnérables aux contacts avec des surfaces dures telles que le métal ou le bois, et nécessitent donc une attention particulière lorsqu'ils sont utilisés avec des sièges rigides.
- Le passe-câbles et les blocs de prises de la table en métal ne sont pas inclus. Le passe-câbles, les blocs de prises et le jeu de câbles d'extension de la table en métal doivent être commandés séparément.
- Le bloc de prises avec fonction sans fil doit être retourné pour accéder au chargeur sans fil.



- De légères variations de couleur du feutre PET peuvent survenir à cause de l'utilisation de matériaux recyclés dans la fabrication du produit. Certaines fibres non teintées peuvent être présentes à la surface du produit.