



Ariz

570V

Une chaise extrêmement confortable et légère conçue pour les salles de réunion et de spectacle. Les chaises peuvent être reliées entre elles pour former des rangées, un atout pour les amphithéâtres, par exemple. Quelle que soit la configuration choisie, ce modèle vous offrira une assise confortable, une liberté d'aménagement et une utilisation en toute sécurité.

Caractéristiques:

- un grand nombre de configurations possibles, avec plusieurs coloris de plastique et un large choix de tissus pour le capitonnage
- disponible en version plastique, capitonnée ou résille
- variante avec accoudoirs confortables disponible
- possibilité d'empiler les chaises (jusqu'à 45 chaises sur un chariot de transport prévu à cet effet)
- en option : connecteurs de rangées, tablette écriteure et panier de rangement
- certification Möbelfakta - garantie de durabilité, de sécurité, de protection de l'environnement et de responsabilité sociale tout au long du processus de production

Spécifications techniques:

Version : 570V

assise et dossier capitonnés

structure

Fil de métal Ø 11 mm

Versions

- noir (peinture en poudre)
- métallisé (peinture en poudre)
- chrome brillant (chromé)

tablette

Montée sur le côté gauche ou droit, disponible uniquement pour les modèles sans accoudoirs, structure de la tablette uniquement disponible en chrome.

accoudoirs

Accoudoirs en métal entièrement intégrés à la structure, dessus en polypropylène.

Dessus des accoudoirs assorti au coloris de la coque d'assise.

patins

- par défaut, patins en téflon (universels)
- option : patins en feutre pour sols durs

assise

- capitonnée
- mousse prédécoupée, densité 35 kg/m³
- coque d'assise : plastique noir

dossier

capitoné - mousse prédécoupée, densité 35 kg/m³

poids net

- 570V - 7,5 kg
- 570V 2P - 9,0 kg

poids total

- 570V - 11,5 kg
- 570V 2P - 13,0 kg

quantités empilables

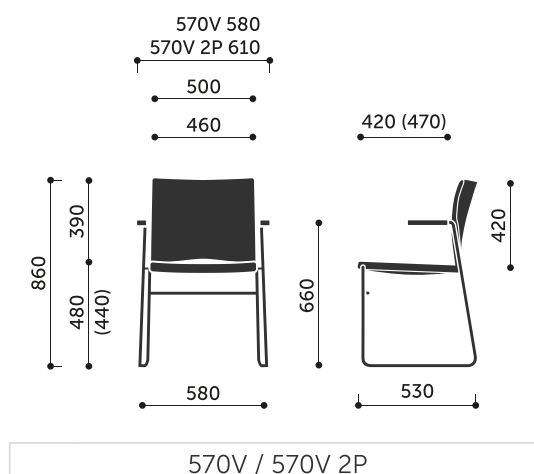
5/20* pièces - 570V, 570V 2P

*Quantité maximale pour le chariot de transport.

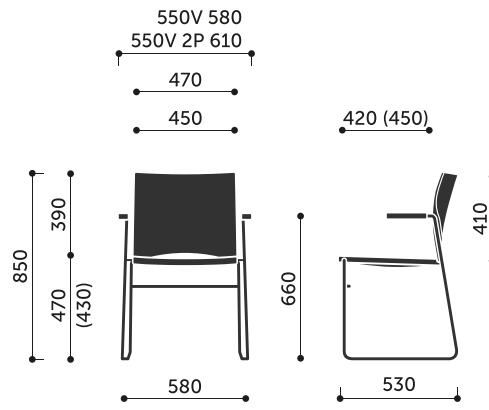
informations supplémentaires

- possibilité de former des rangées
- chariot de transport (W)
- panier de rangement (K)

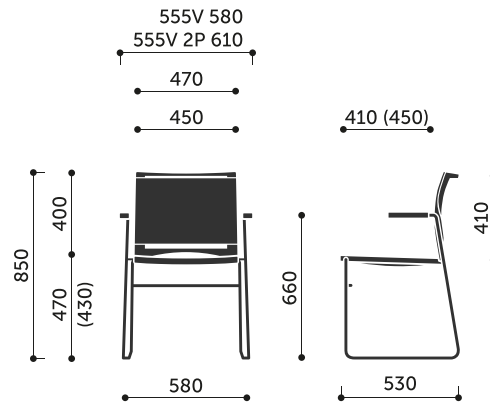
Dimension du produit:



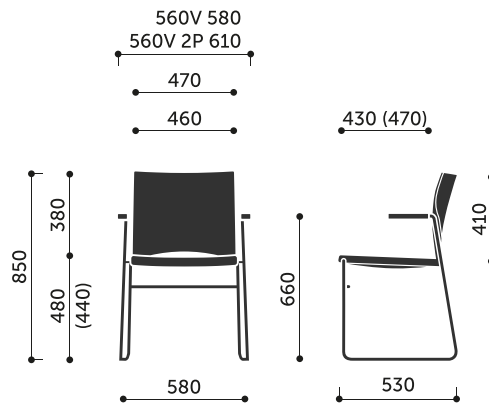
Dimensions des autres modèles de la collection :



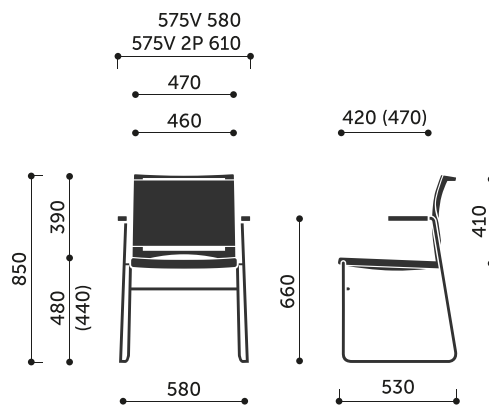
550V / 550V 2P



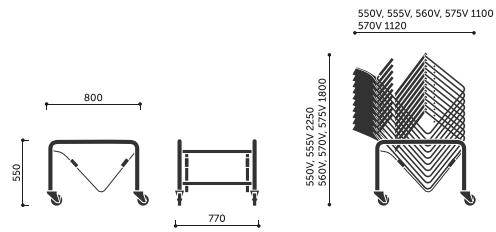
555V / 555V 2P



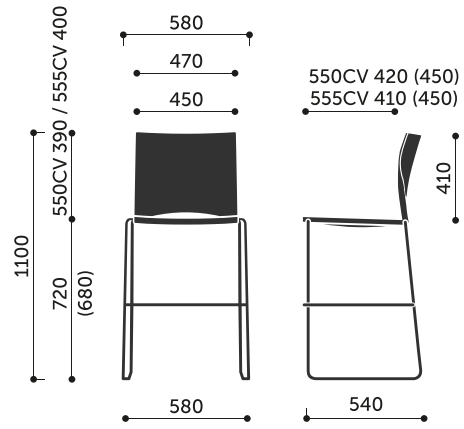
560V / 560V 2P



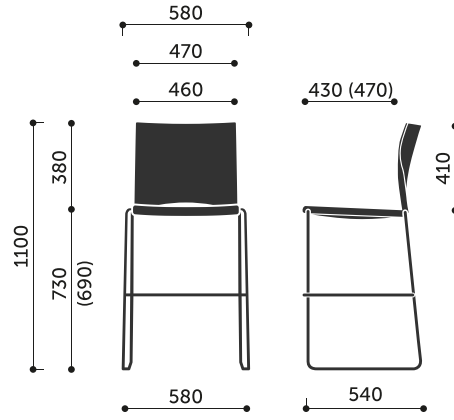
575V / 575V 2P



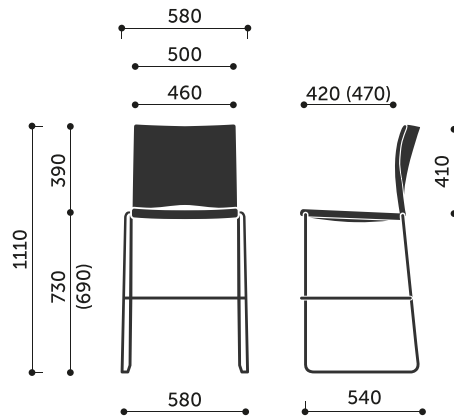
W



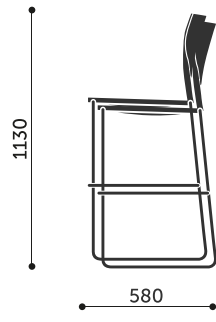
550CV / 555CV



560CV



570CV / 575CV



CV



Ariz

575V

Une chaise extrêmement confortable et légère conçue pour les salles de réunion et de spectacle. Les chaises peuvent être reliées entre elles pour former des rangées, un atout pour les amphithéâtres, par exemple. Quelle que soit la configuration choisie, ce modèle vous offrira une assise confortable, une liberté d'aménagement et une utilisation en toute sécurité.

Caractéristiques:

- un grand nombre de configurations possibles, avec plusieurs coloris de plastique et un large choix de tissus pour le capitonnage
- disponible en version plastique, capitonnée ou résille
- variante avec accoudoirs confortables disponible
- possibilité d'empiler les chaises (jusqu'à 45 chaises sur un chariot de transport prévu à cet effet)
- en option : connecteurs de rangées, tablette écriteure et panier de rangement
- certification Möbelfakta - garantie de durabilité, de sécurité, de protection de l'environnement et de responsabilité sociale tout au long du processus de production

Spécifications techniques:

Version : 575V

assise capitonnée et dossier en résille

structure

Fil de métal Ø 11 mm

Versions

- MetalicPro
- Chrome
- Noir / RAL 9005
- Blanc / RAL 9016
- Gris clair
- Gris
- Gris foncé / RAL 6004
- Bleu Marine / RAL 5003
- Bordeaux / RAL 3005
- Salvia / vert / RAL 6021
- Bleu / RAL 5014

- Terre cuite / RAL 3012

tablette

Montée sur le côté gauche ou droit, disponible uniquement pour les modèles sans accoudoirs, structure de la tablette uniquement disponible en chrome.

accoudoirs

accoudoirs en métal entièrement intégrés à la structure, dessus en polypropylène (assorti au coloris du plastique).

patins

- par défaut, patins en téflon (universels)
- option : patins en feutre pour sols durs

assise

- capitonnée
- mousse prédécoupée, densité 35 kg/m³
- coque d'assise : plastique noir

dossier

résille

poids net

- 575V - 6,5 kg
- 575V 2P - 8,0 kg

poids total

- 575V - 10,5 kg
- 575V 2P - 12,0 kg

quantités empilables

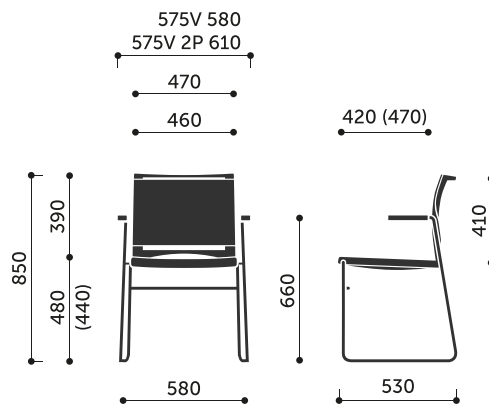
5/20* pièces - 575V, 575V 2P

*Quantité maximale pour le chariot de transport.

informations supplémentaires

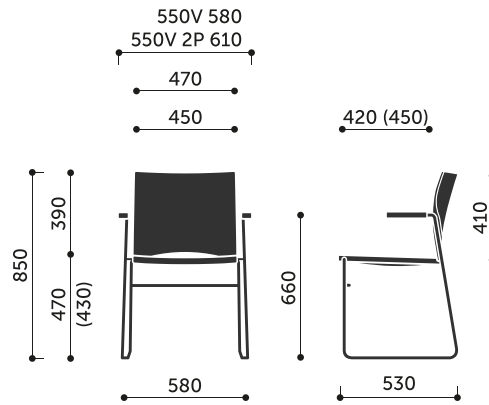
- possibilité de former des rangées
- chariot de transport (W)
- panier de rangement (K)

Dimension du produit:

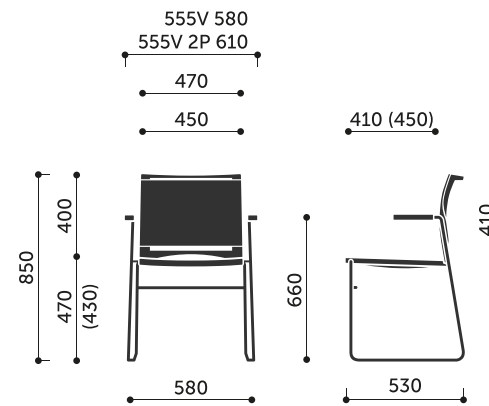


575V / 575V 2P

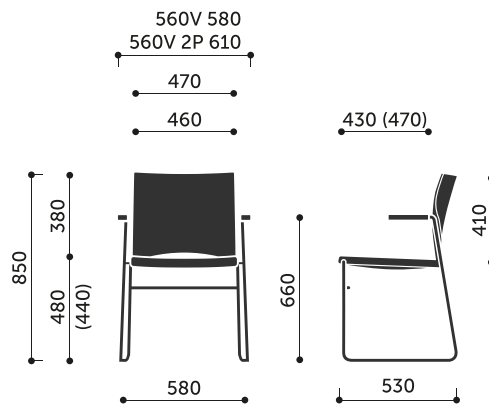
Dimensions des autres modèles de la collection :



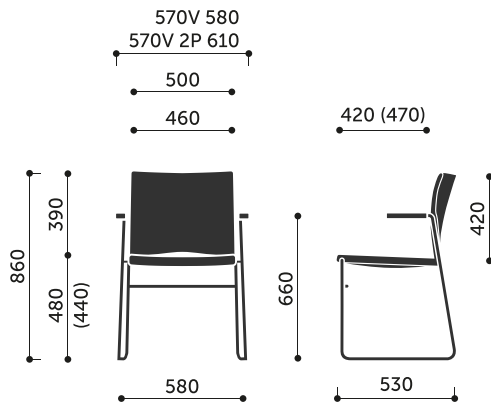
550V / 550V 2P



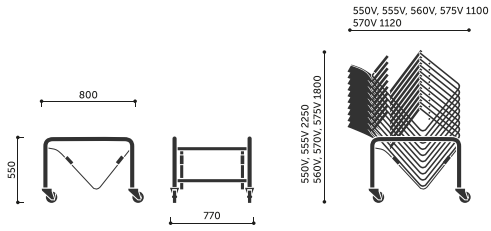
555V / 555V 2P



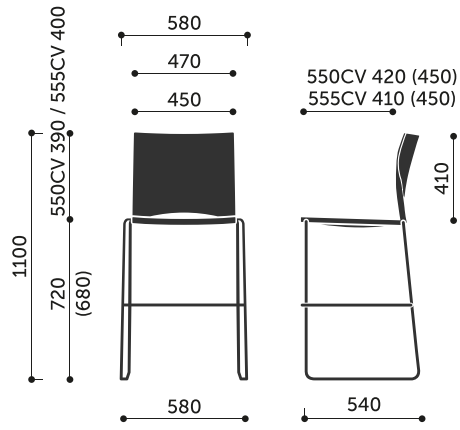
560V / 560V 2P



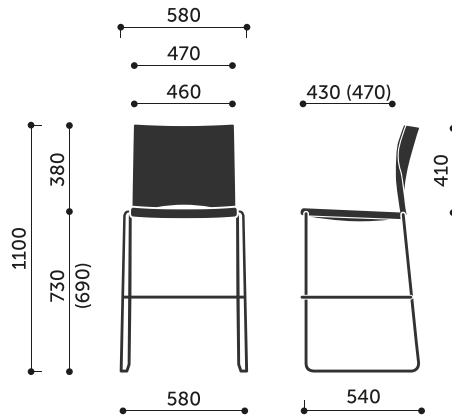
570V / 570V 2P



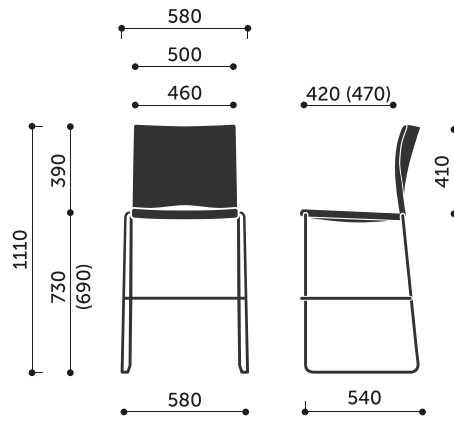
W



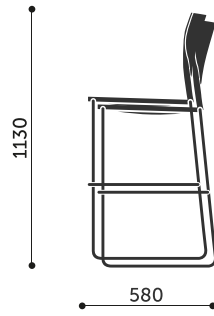
550CV / 555CV



560CV



570CV / 575CV



CV



Ariz

550V

Une chaise extrêmement confortable et légère conçue pour les salles de réunion et de spectacle. Les chaises peuvent être reliées entre elles pour former des rangées, un atout pour les amphithéâtres, par exemple. Quelle que soit la configuration choisie, ce modèle vous offrira une assise confortable, une liberté d'aménagement et une utilisation en toute sécurité.

Caractéristiques:

- un grand nombre de configurations possibles, avec plusieurs coloris de plastique et un large choix de tissus pour le capitonnage
- disponible en version plastique, capitonnée ou résille
- variante avec accoudoirs confortables disponible
- possibilité d'empiler les chaises (jusqu'à 45 chaises sur un chariot de transport prévu à cet effet)
- en option : connecteurs de rangées, tablette écriteoire et panier de rangement
- certification Möbelfakta - garantie de durabilité, de sécurité, de protection de l'environnement et de responsabilité sociale tout au long du processus de production

Spécifications techniques:

Version : 550V

assise et dossier en plastique

structure

Fil de métal Ø 11 mm

Versions

- MetalicPro
- Chrome
- Noir / RAL 9005
- Blanc / RAL 9016
- Gris clair
- Gris
- Gris foncé / RAL 6004
- Bleu Marine / RAL 5003
- Bordeaux / RAL 3005
- Salvia / vert / RAL 6021
- Bleu / RAL 5014

- Terre cuite / RAL 3012

tablette

Montée sur le côté gauche ou droit, disponible uniquement pour les modèles sans accoudoirs, structure de la tablette uniquement disponible en chrome.

accoudoirs

Accoudoirs en métal entièrement intégrés à la structure, dessus en polypropylène.

550V 2P - dessus des accoudoirs assorti au coloris du plastique du siège.

patins

- par défaut, patins en téflon (universels)
- option : patins en feutre pour sols durs

assise

- plastique
- en plastique recyclé post-consommation - CODE 517

dossier

- plastique
- en plastique recyclé post-consommation - CODE 517

poids net

6,5 kg

poids total

10,5 kg

quantités empilables

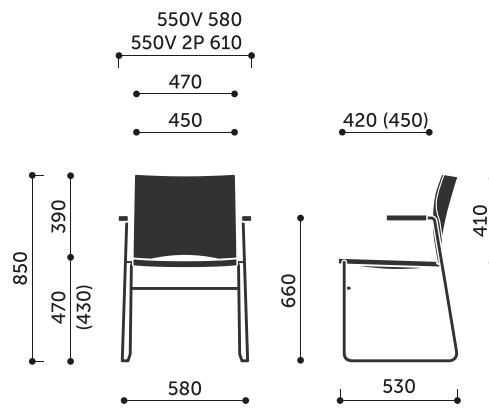
- 15/45* pièces - 550V
- 10/45* pièces - 550V 2P

*Quantité maximale pour le chariot de transport.

informations supplémentaires

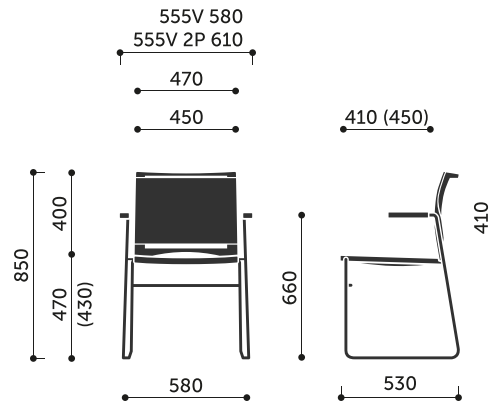
- possibilité de former des rangées
- chariot de transport (W)
- panier de rangement (K)

Dimension du produit:

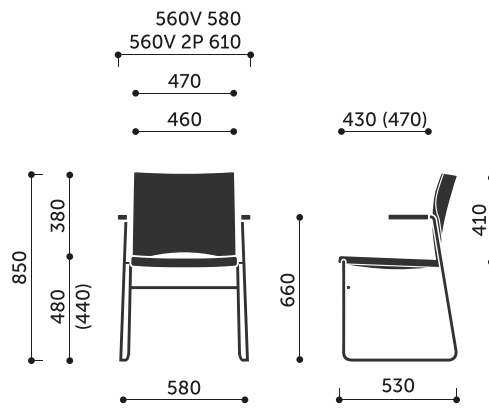


550V / 550V 2P

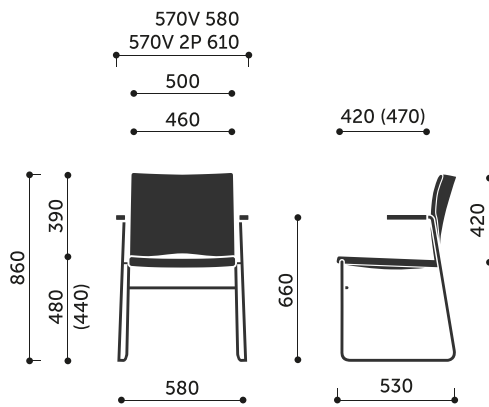
Dimensions des autres modèles de la collection :



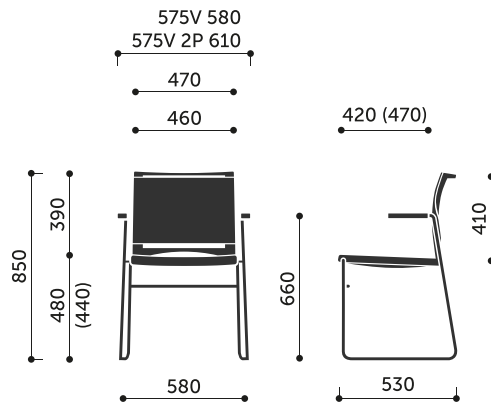
555V / 555V 2P



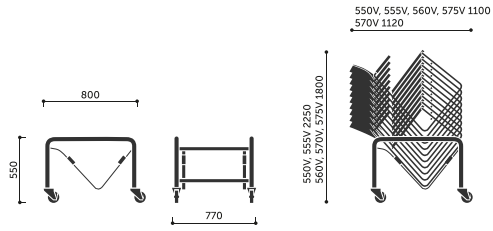
560V / 560V 2P



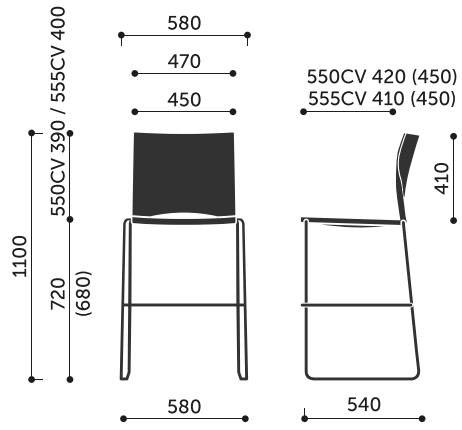
570V / 570V 2P



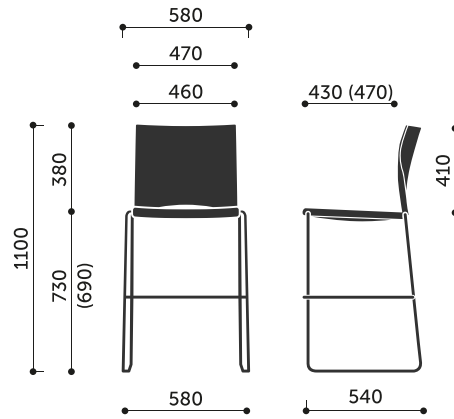
575V / 575V 2P



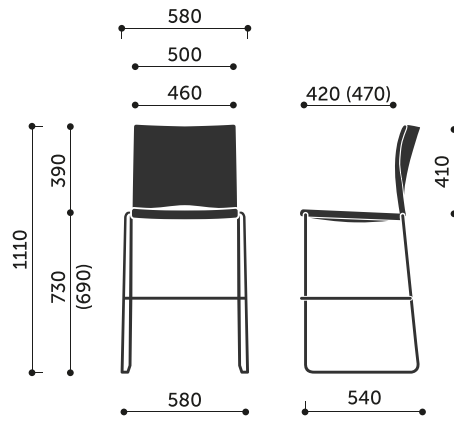
W



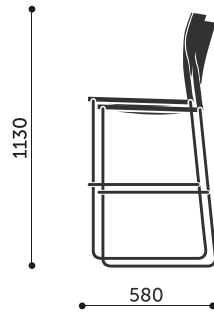
550CV / 555CV



560CV



570CV / 575CV



CV



Ariz

555V

Une chaise extrêmement confortable et légère conçue pour les salles de réunion et de spectacle. Les chaises peuvent être reliées entre elles pour former des rangées, un atout pour les amphithéâtres, par exemple. Quelle que soit la configuration choisie, ce modèle vous offrira une assise confortable, une liberté d'aménagement et une utilisation en toute sécurité.

Caractéristiques:

- un grand nombre de configurations possibles, avec plusieurs coloris de plastique et un large choix de tissus pour le capitonnage
- disponible en version plastique, capitonnée ou résille
- variante avec accoudoirs confortables disponible
- possibilité d'empiler les chaises (jusqu'à 45 chaises sur un chariot de transport prévu à cet effet)
- en option : connecteurs de rangées, tablette écriteure et panier de rangement
- certification Möbelfakta - garantie de durabilité, de sécurité, de protection de l'environnement et de responsabilité sociale tout au long du processus de production

Spécifications techniques:

Version : 555V

assise en plastique et dossier en résille

structure

Fil de métal Ø 11 mm

Versions

- MetalicPro
- Chrome
- Noir / RAL 9005
- Blanc / RAL 9016
- Gris clair
- Gris
- Gris foncé / RAL 6004
- Bleu Marine / RAL 5003
- Bordeaux / RAL 3005
- Salvia / vert / RAL 6021
- Bleu / RAL 5014

- Terre cuite / RAL 3012

tablette

Montée sur le côté gauche ou droit, disponible uniquement pour les modèles sans accoudoirs, structure de la tablette uniquement disponible en chrome.

accoudoirs

Accoudoirs en métal entièrement intégrés à la structure, dessus en polypropylène.

Dessus des accoudoirs assorti au coloris de la coque d'assise.

patins

- par défaut, patins en téflon (universels)
- option : patins en feutre pour sols durs

assise

- plastique
- en plastique recyclé post-consommation - CODE 517

dossier

résille

poids net

- 555V - 6,0 kg
- 555V 2P - 7,5 kg

poids total

- 555V - 10,0 kg
- 555V 2P - 11,5 kg

quantités empilables

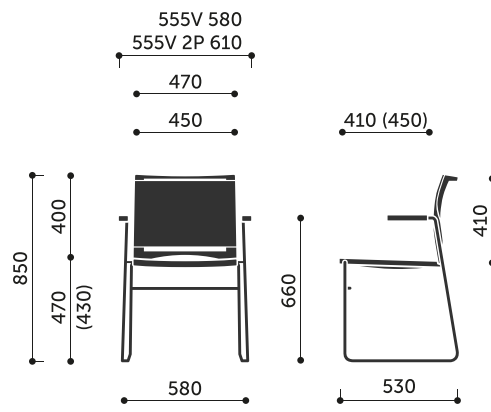
- 15/45* pièces - 555V
- 10/45* pièces - 555V 2P

*Quantité maximale pour le chariot de transport.

informations supplémentaires

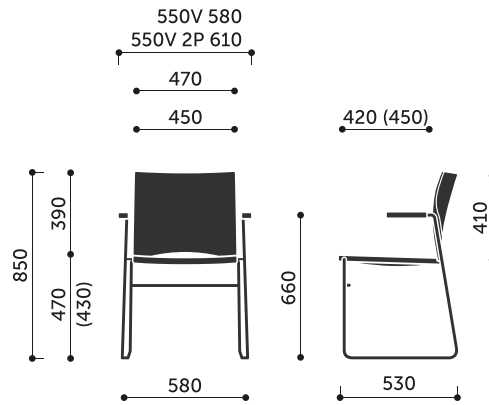
- possibilité de former des rangées
- chariot de transport (W)
- panier de rangement (K)

Dimension du produit:

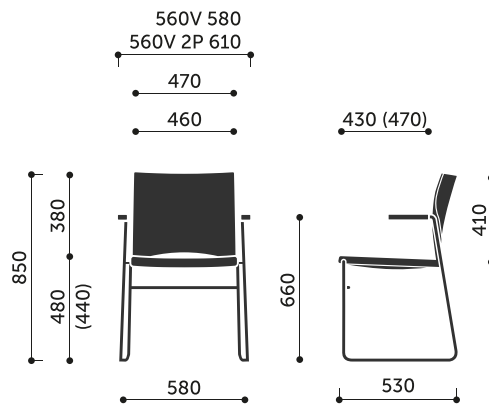


555V / 555V 2P

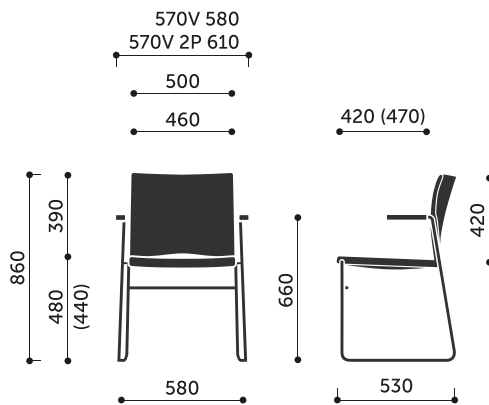
Dimensions des autres modèles de la collection :



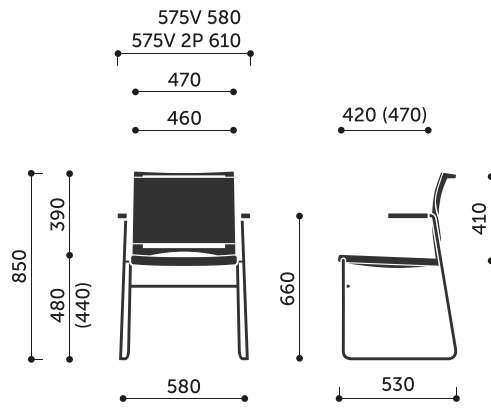
550V / 550V 2P



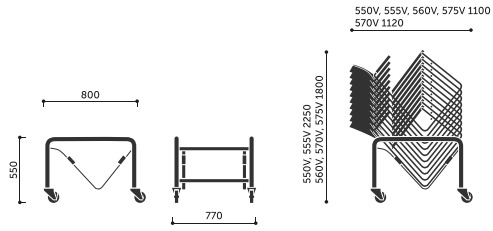
560V / 560V 2P



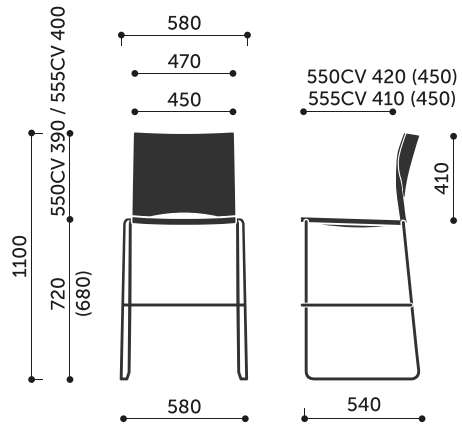
570V / 570V 2P



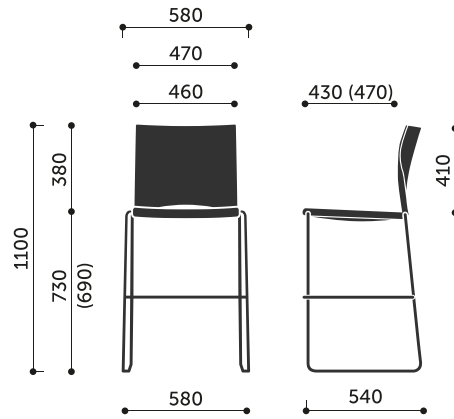
575V / 575V 2P



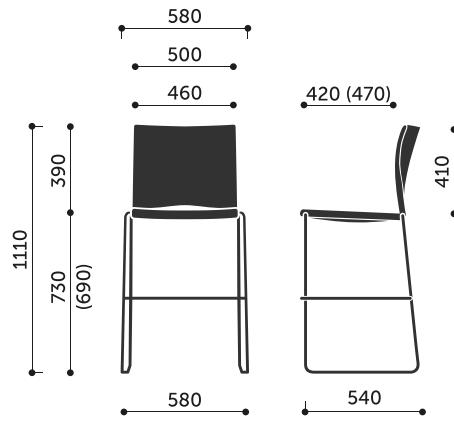
W



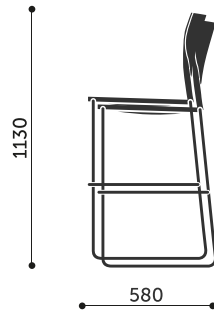
550CV / 555CV



560CV



570CV / 575CV



CV



Ariz

560V

Une chaise extrêmement confortable et légère conçue pour les salles de réunion et de spectacle. Les chaises peuvent être reliées entre elles pour former des rangées, un atout pour les amphithéâtres, par exemple. Quelle que soit la configuration choisie, ce modèle vous offrira une assise confortable, une liberté d'aménagement et une utilisation en toute sécurité.

Caractéristiques:

- un grand nombre de configurations possibles, avec plusieurs coloris de plastique et un large choix de tissus pour le capitonnage
- disponible en version plastique, capitonnée ou résille
- variante avec accoudoirs confortables disponible
- possibilité d'empiler les chaises (jusqu'à 45 chaises sur un chariot de transport prévu à cet effet)
- en option : connecteurs de rangées, tablette écriteure et panier de rangement
- certification Möbelfakta - garantie de durabilité, de sécurité, de protection de l'environnement et de responsabilité sociale tout au long du processus de production

Spécifications techniques:

Version : 560V

assise capitonnée, dossier en plastique

structure

Fil de métal Ø 11 mm

Versions

- MetalicPro
- Chrome
- Noir / RAL 9005
- Blanc / RAL 9016
- Gris clair
- Gris
- Gris foncé / RAL 6004
- Bleu Marine / RAL 5003
- Bordeaux / RAL 3005
- Salvia / vert / RAL 6021
- Bleu / RAL 5014

- Terre cuite / RAL 3012

tablette

Montée sur le côté gauche ou droit, disponible uniquement pour les modèles sans accoudoirs, structure de la tablette uniquement disponible en chrome.

accoudoirs

Accoudoirs en métal entièrement intégrés à la structure, dessus en polypropylène.

Dessus des accoudoirs assorti au coloris de la coque d'assise.

patins

- par défaut, patins en téflon (universels)
- option : patins en feutre pour sols durs

assise

- capitonnée
- mousse prédécoupée, densité 35 kg/m³
- coque d'assise : plastique noir

dossier

- plastique
- en plastique recyclé post-consommation - CODE 517

poids net

- 560V - 7,0 kg
- 560V 2P - 8,5 kg

poids total

- 560V - 11,0 kg
- 560V 2P - 12,5 kg

quantités empilables

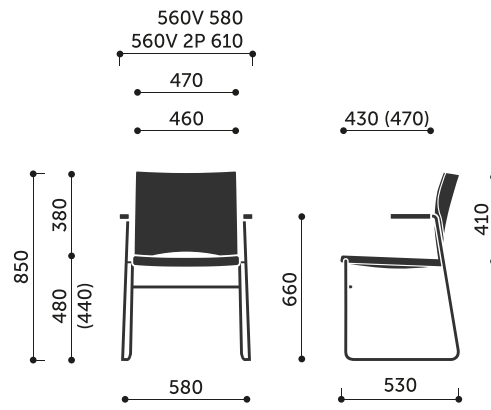
5/20* pièces - 560V, 560V 2P

*Quantité maximale pour le chariot de transport.

informations supplémentaires

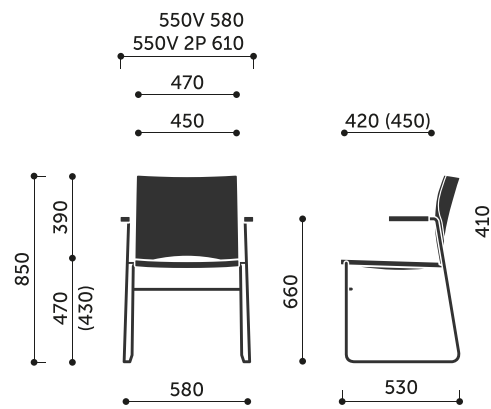
- possibilité de former des rangées
- chariot de transport (W)
- panier de rangement (K)

Dimension du produit:

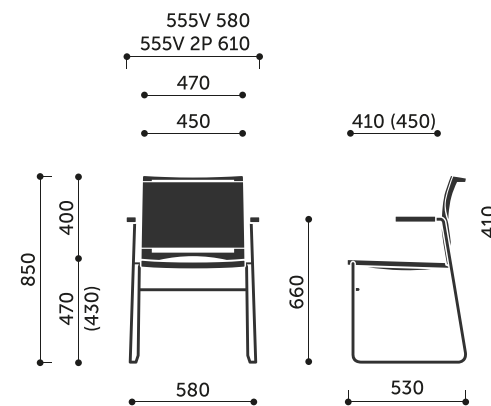


560V / 560V 2P

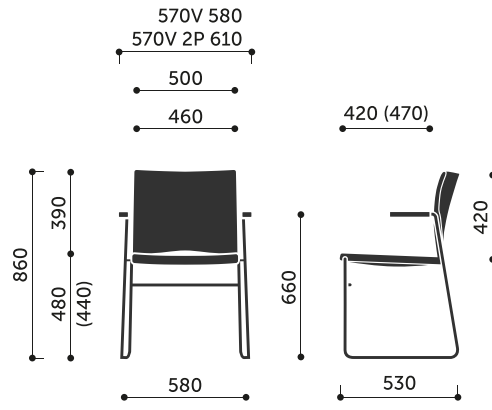
Dimensions des autres modèles de la collection :



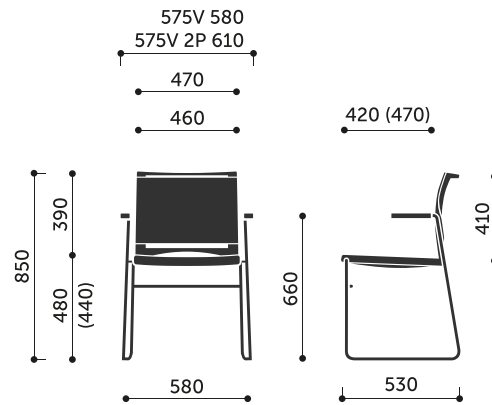
550V / 550V 2P



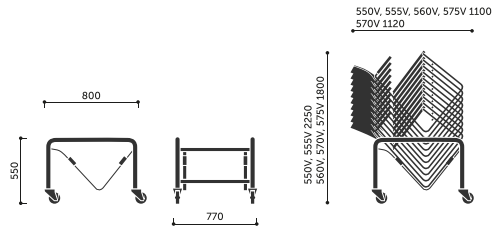
555V / 555V 2P



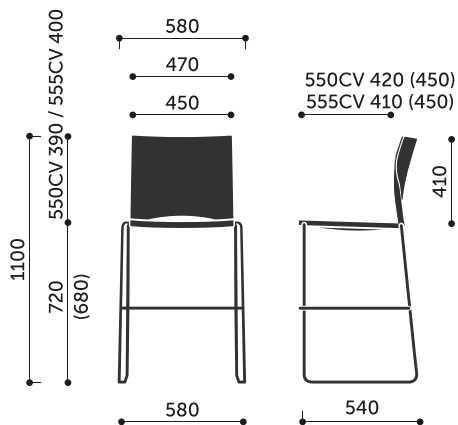
570V / 570V 2P



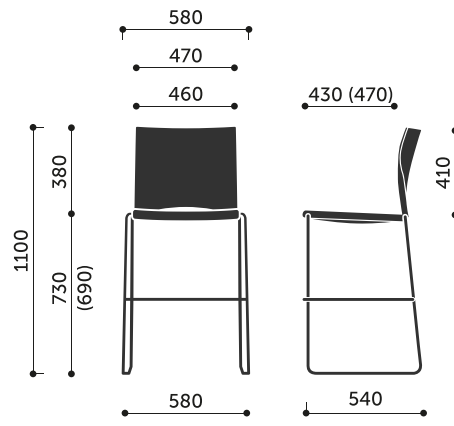
575V / 575V 2P



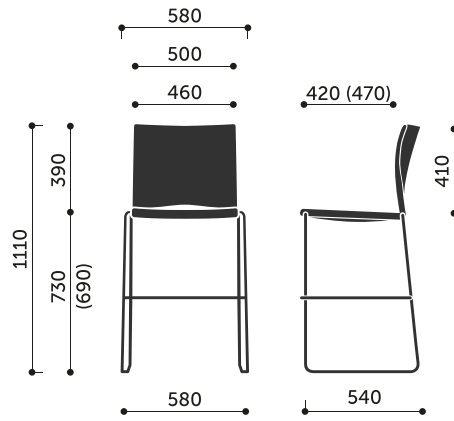
W



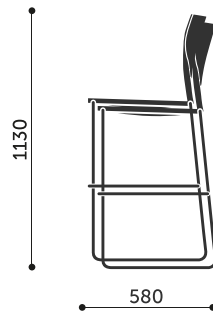
550CV / 555CV



560CV



570CV / 575CV



CV