

# AURA famille de chaises



## NORME DE QUALITE

Sièges de travail :

- EN 1335-1:2020+A1:2022
- EN 1335-2:2018

Sièges de visiteurs :

- EN 16139:2013

## INFORMATIONS TECHNIQUES

### Types

- Sièges visiteur et de conférence, sièges de travail et sièges de direction.

### Siège

- Profondeur réglable (plage de réglage de 50 mm) ;
- Partie inférieure (interne et externe) fabriquée en PP (polypropylène) ;
- Mousse en polyuréthane ;
- Sans CFC (SANS chlorofluorocarbures).

### Dossier

- Hauteur réglable (plage de réglage de 60 mm), blocage de l'inclinaison dans 6 positions ;
- Cadre (externe et interne) fabriqué en PP (polypropylène) ;
- Mousse en polyuréthane ;
- Sans CFC (SANS chlorofluorocarbures) ;
- Système de fixation par clips.

### Accoudoirs

- Accoudoirs en plastique noirs fixes ;
- Accoudoirs 2D (deux directions) à hauteur réglable. Dessus recouvert d'un coussinet en PU (polyuréthane), à toucher doux, partie inférieure en plastique noir. Le haut des accoudoirs se déplace vers l'avant ou vers l'arrière ;
- Accoudoirs 2D réglables en hauteur (deux directions). Dessus recouvert d'un coussinet en PU (polyuréthane), à toucher doux, partie inférieure en aluminium poli. Le haut des accoudoirs se déplace vers l'avant ou vers l'arrière ;
- Accoudoirs 3D (trois directions) réglables en hauteur, en plastique noir ;
- Accoudoirs 3D (trois directions) réglables en hauteur, en noir ou blanc plastique. Partie inférieure en aluminium poli.

## Mécanisme

- Mécanisme à mouvement synchronisé de l'assise et du dossier ;
- 5 positions de verrouillage du dossier ;
- Réglage de la tension avec volant (sièges de travail et de direction).

## Vérin à gaz

- Noir ou chrome ;
- Course de 105 mm.

## Appui-tête

- Fixe, en polyuréthane et rembourré.

## Bases

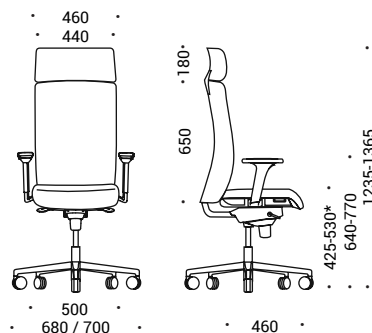
- Base en aluminium poli cinq étoiles. Extérieur de 700 mm ;
- Base en polyamide noir à cinq branches renforcées de PA (polyamide). Diamètre extérieur de 680 mm ;
- Cadre à quatre branches renforcé en acier chromé, Ø25 mm ;
- Cadre à quatre branches renforcé en acier chromé, avec 4 roulettes, Ø25 mm ;
- Cadre cantilever renforcé en acier chromé en acier, Ø25 mm ;
- Cadre à 4 branches avec patins.

## Roulettes

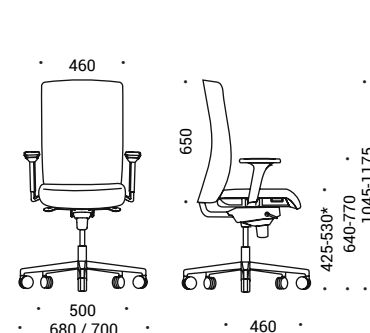
- Roulettes libres en caoutchouc pour sols durs, Ø65 mm ;
- Roulettes libres en PA (polyamide) pour sols mous, Ø65 mm.

## LA GAMME

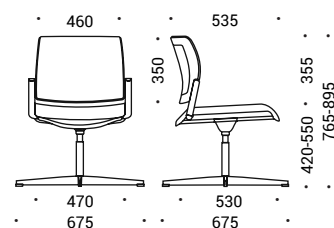
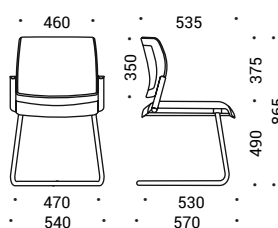
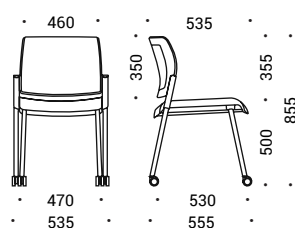
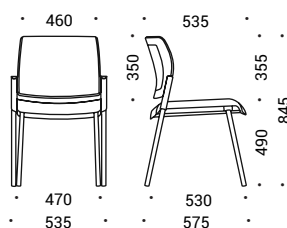
### Direction



### Travail



### Visiteur et conférence



\* Hauteur approuvée lors de la certification.

## En option



Accoudoirs fixes



Accoudoirs 2D, partie inférieure - plastique



Accoudoirs 2D, partie inférieure - aluminium



Accoudoirs 3D, partie inférieure - plastique



Accoudoirs 3D, partie inférieure - aluminium