

# EVA.II famille de chaises



## NORME DE QUALITE

- EN 1335-1:2020
- EN 1335-2:2018

## INFORMATIONS TECHNIQUES

### Types

- Sièges de direction et sièges de travail.

### Siège

- Mousse en polyuréthane.

### Dossier

- Plastique noir ou blanc ;
- Revêtu en maille.

### Soutien lombaire

- Réglable en hauteur ;
- Fabriqué de plastique blanc ou noir.

### Accoudoirs

- Deux types d'accoudoirs fixes en plastique noir ;
- Accoudoirs en plastique blanc ou noir réglables en hauteur ;
- Accoudoirs en plastique noir réglables 2D (deux directions) avec coussinets en PU (polyuréthane).

### Mécanisme

- Epron: mécanisme à mouvement synchronisé de l'assise et du dossier ; 5 positions de verrouillage du dossier ; réglage de la tension avec volant ;
- Epron Plus: mécanisme synchronisé ; 5 positions de verrouillage du dossier ; réglage de la tension avec régulation rapide de la tension par levier.

## Vérin à gaz

- Noir ou chrome ;
- Course de 120 mm.

## Bases

- Socle cinq branches en aluminium poli ou en plastique noir de verre ;
- Extérieur Ø680 mm.

## Roulettes

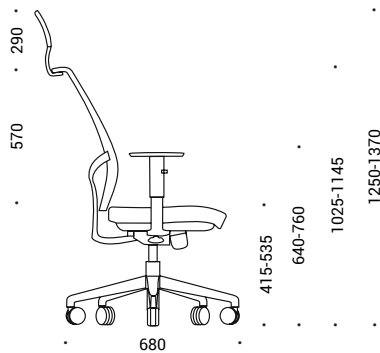
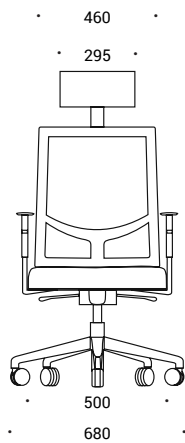
- Roulettes roue libre en caoutchouc pour sols durs, Ø65 mm ;
- Roulettes roue libre en PA (polyamide) pour sols souples, Ø65 mm.

## Appui-tête

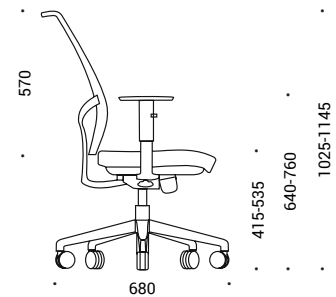
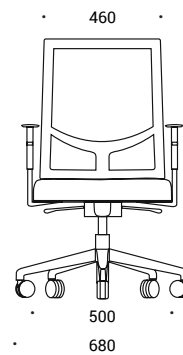
- Fixe ;
- Fabriqué de polyuréthane souple.

## LA GAMME

### Direction



### Travail



## En option



Accoudoirs fixes



Accoudoirs fixes



Accoudoirs en  
plastique blanc  
réglables en hauteur



Accoudoirs en  
plastique noir  
réglables en hauteur



Accoudoirs réglables  
2D avec coussinets  
en PU