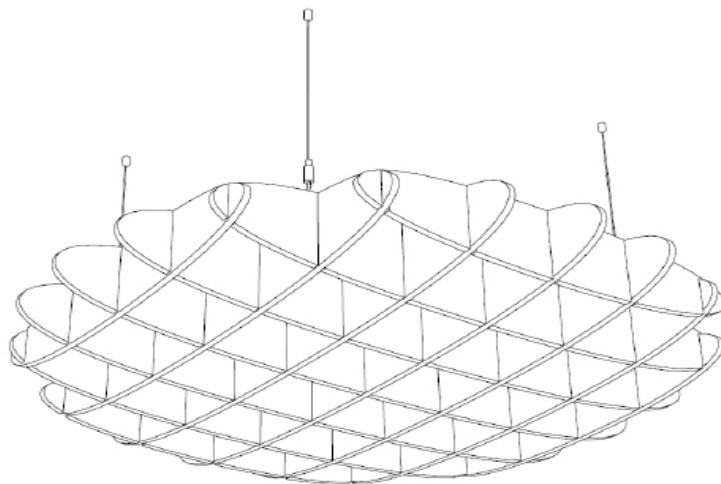


EN

DE

FORM
TECHNICAL

BILDEN
TECHNISCH



PLAFONNIER GAUFFRÉ

-

SIGN OPENWORK WALL
OR TO HANG

ZEICHEN DURCHBROCHENE
WAND ODER ZUM AUFHÄNGEN

Liego

FICHE TECHNIQUE

ART'COUSTIK

arteck

Les idées c'est vous, l'expérience acoustique, c'est nous.

Ambiance *Bureau*

EN

Description

Plafonniers acoustiques pré-crantés à suspendre, en rPET 12mm teintée dans la masse.

Dimensions

Longueur : de 1 200 à 2 400 mm

Largeur : de 600 à 2 400 mm

Hauteur : à partir de 150 mm

Plafonnier rond ou carré

Diamètre : de 800 à 1200mm

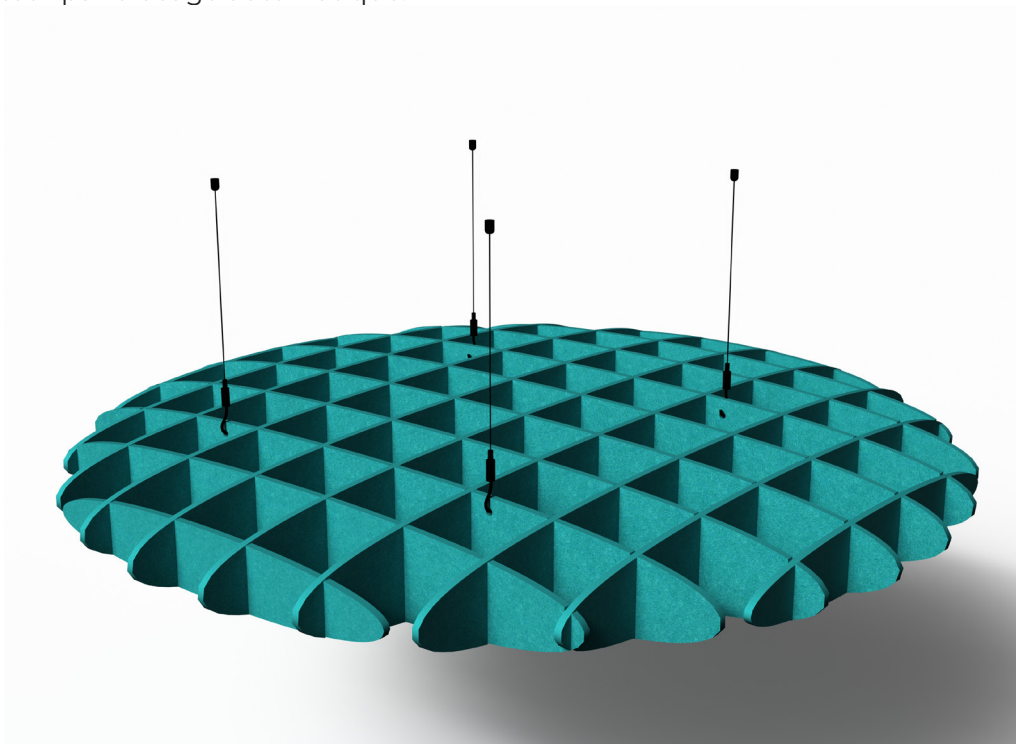
Sur-mesure sur demande

Custom-made on request

Sonderanfertigungen auf Anfrage

Fixation

Panneaux suspendus horizontalement par câbles inox + crochets réglables en hauteur par blocage automatique.



DE

Description

Pre-screened acoustic baffles for hanging, in 12mm rPET dyed tinted.

Fixing

Horizontally suspended panels with stainless steel cables + hooks height by automatic locking.

Beschreibung

Vorgeritzte akustische Baffeln zum Aufhängen, aus gefärbtem 12 mm rPET in der Masse.

Festsetzung

Horizontal aufgehängte Paneele durch Edelstahlseile + verstellbare Haken in der Höhe durch automatische Blockierung.



ÉCOLOGIQUE

ecological
ökologisch



SUR-MESURE

custom made
mass angefertigt



EN

DE

Informations matériaux

Information materials

Information Materialien

Nom produit

Product name
Produktname

Liego

Épaisseur

Thickness
Dicke

12 mm

Densité

Density
Dichte

200 kg / m³

Poids

Weight
Gewicht

2,4 kg / m²

Couleurs

Colors
Farben

30

Classement au feu

Fire classification
Brandklassifizierung

NF EN 13501-1

M1, non-feu - Norme Euroclasse B-s2, d0.

Conforme à l'article AM9 et AM10



Norme acoustique

Acoustic standard
Akustischer Standard

NF EN ISO 354

Émission de COV

VOC Emission
VOC-Emission



Composition

Composition
Zusammensetzung

PET recyclée et recyclable à 100%

100% recyclable and recycled PET

100 % recycelbares und recyceltes PET

Nombre de bouteilles recyclées par m²

Number of bottles recycled per m²
Anzahl Flaschen recycelt pro m²

96 bouteilles plastiques (rPET)

96 plastic bottles (rPET)

96 Plastikflaschen (rPET)

Certifications

Certifications
Zertifizierungen



BREEAM®



Garantie

Guarantee
Garantie

10 ans. Résistant aux UV

10 years. UV-resistant

10 Jahre. UV-beständig



Emballage & Conditionnement

Packaging and Conditioning
Verpackung und Verpackung

Carton et protection bulle plastique, garantis sans CFC et recyclables.

Cardboard and plastic bubble protection, guaranteed CFC-free and recyclable.

Blasenschutz aus Pappe und Kunststoff, Garantiert FCKW-frei und recycelbar.

Entretien

maintain
pflegen

En cas de tache, tamponnez à l'aide d'un chiffon propre et humide le plus tôt possible. Pour désinfecter et éliminer les virus, vaporisez une solution diluée d'eau de javel (2%). Conformez-vous aux conditions d'utilisation mentionnées sur les étiquettes des produits nettoyeurs.

In case of stain, dab with a clean, damp cloth as soon as possible. To disinfect and eliminate viruses, spray a diluted bleach solution (2%). Follow the conditions of use mentioned on the labels of the cleaning products.

Wenn es einen Fleck gibt, tupfen Sie ihn so schnell wie möglich mit einem sauberen, feuchten Tuch ab. Um Viren zu desinfizieren und zu beseitigen, sprühen Sie es mit einer verdünnten Bleichlösung (2%). Beachten Sie die auf den Etiketten der Reinigungsmittel angegebenen Verwendungsbedingungen.

Performance acoustique

SPECTRE D'ABSORPTION ACOUSTIQUE

ABSORPTION SPECTRUM ACOUSTIC

ABSORPTIONSSPEKTRUM AKUSTISCH

Test acoustique réalisé avec le laboratoire : CETIAT

Nombre d'éléments testés :

8 disques de diamètre 120 à 20 cm du sol

N° d'affaire : 2430543

Date : 03/07/2024

Client : Arteck

Référence : LIEGO ROND SUSPENDU ARTCOUSTIK

11 panneaux de 100X100cm à 20 cm du sol

Épaisseur : 12 mm

Surface absorbante : 11,00 m²

Remarques :

Masse surfacique : 2,40kg/m²

Masse volumique : 200kg/m³

Fibre rPET compacte acoustique

100% polyester M1

Thermo-relié recyclé, teinté dans la masse

Utilisé pour les produits suivants : baffles à suspendre

Acoustic test carried out with the laboratory: CETIAT

Number of elements tested:

8 discs, diameter 120, 20 cm from the ground

Business number: 2430543

Date: 03/07/2024

Client: Arteck

Reference: LIEGO SUSPENDED ROUND ARTCOUSTIK

Thickness: 12 mm

Absorbent surface: 11.00 m²

Remarks:

Surface mass: 2.40kg/m²

Density: 200kg/m³

Acoustic compact rPET fiber

100% M1 polyester

Recycled thermo-bonded, mass-dyed

Used for the following products: hanging baffles

Akustischer Test durchgeführt mit dem Labor: CETIAT

Anzahl der getesteten Elemente:

8 Scheiben mit einem Durchmesser von 120 in 20 cm Abstand vom Boden

Geschäftsnummer: 2430543

Datum: 03/07/2024

Kunde: Arteck

Referenz: LIEGO RUND HÄNGEND ARTCOUSTIK

Dicke: 12 mm

Saugfähige Fläche: 11,00 m²

Bemerkungen:

Flächenmasse: 2,40 kg/m²

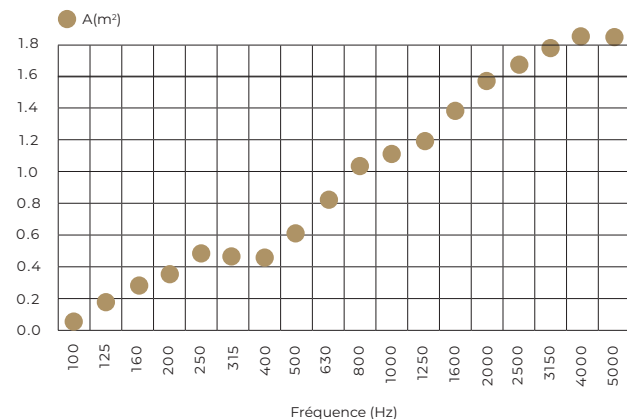
Dichte: 200 kg/m³

Akustische kompakte rPET-Faser

100 % Polyester M1

Recyceltes thermogebundenes, massgefärbtes Material

Wird für folgende Produkte verwendet: hängende Baffeln



EN

DE

Performance acoustic

Leistung akustisch

Fréquence (Hz)

Frequency (Hz)

Frequenz (Hz)

A | Aire d'absorption par panneau (m²)

A | Absorption area per panel (m²)

A | Absorptionsbereich pro Platte (m²)

α_s | 1/3 Octave

α_s | 1/3 Octave

α_s | 1/3 Oktave

α_s | Octave

α_s | Octave

α_s | Oktave

Fréquence (Hz)	A (m ²)	α _s 1/3 Octave	α _s Octave
100	0.04	0.03	
125	0.17	0.15	0.14
160	0.26	0.23	
200	0.35	0.31	
250	0.46	0.41	0.37
315	0.45	0.40	
400	0.45	0.40	
500	0.59	0.52	0.55
630	0.82	0.73	
800	1.02	0.90	
1000	1.10	0.97	0.98
1250	1.21	1.07	
1600	1.36	1.21	
2000	1.56	1.38	1.36
2500	1.68	1.49	
3150	1.78	1.58	
4000	1.84	1.63	1.61
5000	1.84	1.63	

POUR INFORMATION

Indice unique d'absorption (ISO 11654)

α_s = 0.98

L : Pic d'absorption sur l'octave 250 Hz

M : Pic d'absorption sur l'octave 500 ou 1000 Hz

H : Pic d'absorption sur l'octave 2000 ou 4000 Hz

FOR INFORMATION

unique absorption index (iso 11654)

α_s = 0.98

l: absorption peak on the 250 hz octave

m: absorption peak on the octave 500 or 1000 hz

h: absorption peak on the octave 2000 or 4000 hz

ZUR INFORMATION

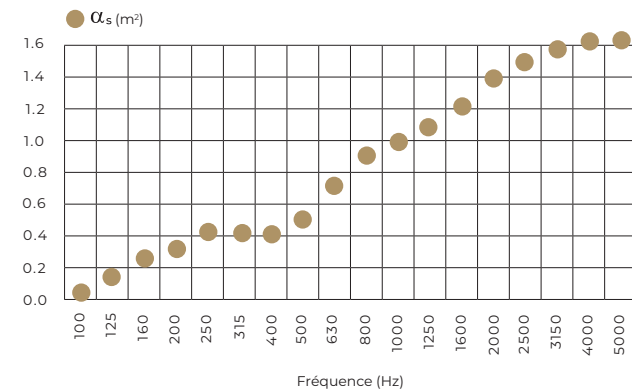
Einzigartiger Absorptionsindex (ISO 11654)

α_s = 0.98

L: Absorptionsspitze auf der 250-Hz-Oktave

M: Absorptionsspitze auf der Oktave 500 oder 1000 Hz

H: Absorptionsspitze auf der Oktave 2000 oder 4000 Hz



Réalisations

