



# MyTurn

10S

La définition même de l'élégance et du style. Conçue par Paul Brooks, cette collection combine de délicates garnitures en cuir avec des éléments en aluminium. La chaise de conférence sera utile dans les salles de réunion, tandis que la version pivotante trouvera sa place dans les bureaux des directeurs.

## Caractéristiques:

---

- deux hauteurs de dossier et deux types de mécanismes disponibles
- la collection inclut un fauteuil de bureau pivotant, un siège de réunion pivotant et une chaise de conférence avec piètement luge

## Spécifications techniques:

---

### Version :

10S - pivotant, dossier haut, mécanisme Synchro

### mécanisme

Synchro S - réglage de la hauteur d'assise, mécanisme de synchronisation, possibilité d'adapter la résistance du dossier au poids de l'utilisateur. Le mécanisme peut être verrouillé dans une position parmi quatre possibles.

### piètement

piètement 4 branches (aluminium poli)

### accoudoirs

- PU - accoudoirs en aluminium, dessus en polyuréthane
- O - accoudoirs en aluminium, dessus capitonné :
  - modèles avec capitonnage en cuir - dessus capitonné de la même couleur
  - modèles avec capitonnage en tissu ou Softline - dessus en cuir noir

### patins

- par défaut, patins en téflon (universels)
- option : patins en feutre pour sols durs

### assise

Structure métallique ; mousse injectée à froid, densité 75 kg/m3.

### dossier

Structure métallique avec ressorts ; mousse injectée à froid :  
- dossier haut - densité 75 kg/m<sup>3</sup>

**poids net**

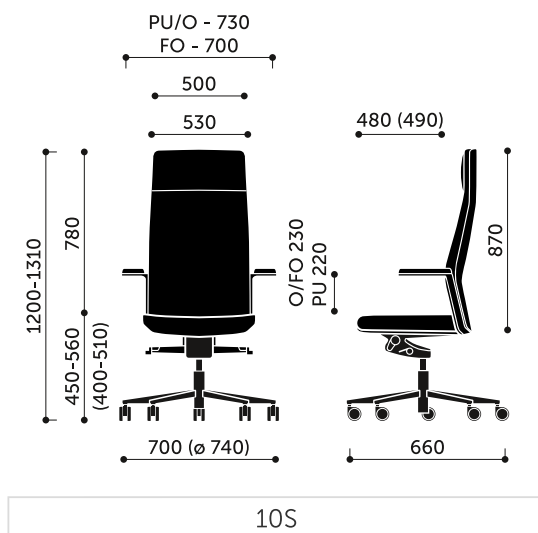
22,5 kg

**poids total**

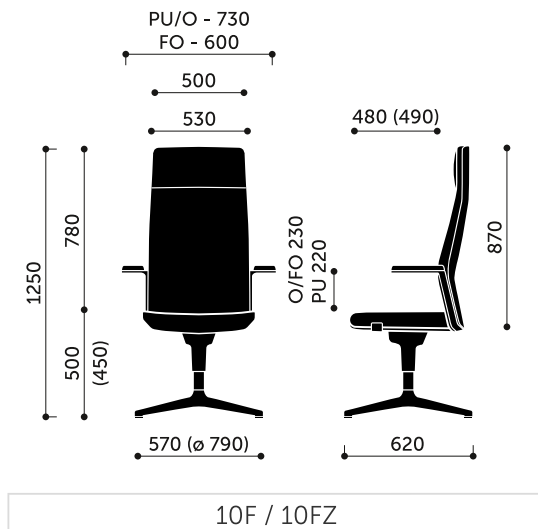
28,5 kg

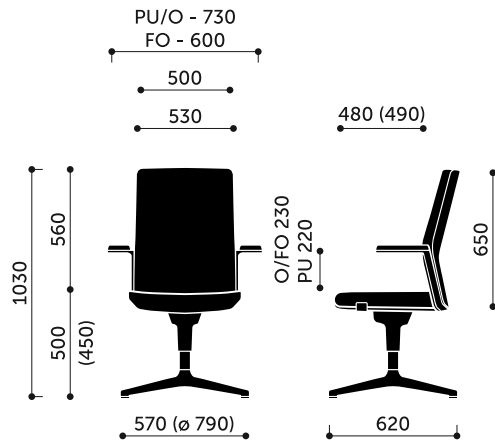
**Dimension du produit:**

---

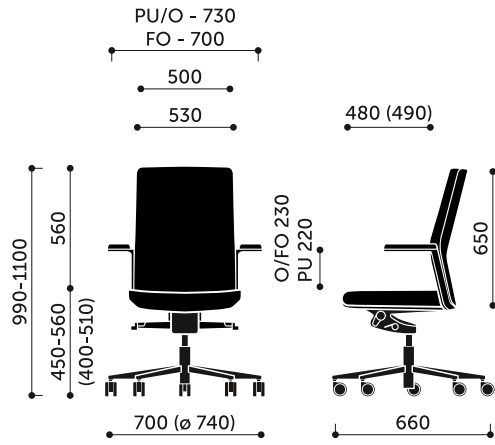


**Dimensions des autres modèles de la collection :**

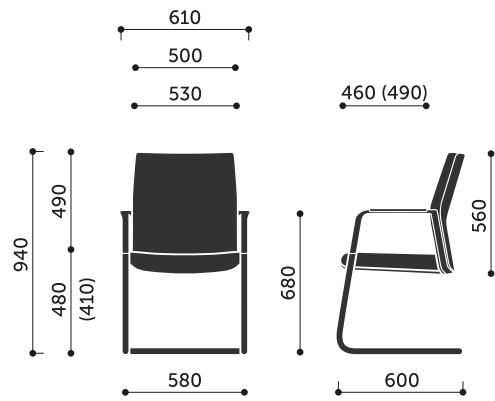




20F / 20FZ



20S



21VN



# MyTurn

20S

La définition même de l'élégance et du style. Conçue par Paul Brooks, cette collection combine de délicates garnitures en cuir avec des éléments en aluminium. La chaise de conférence sera utile dans les salles de réunion, tandis que la version pivotante trouvera sa place dans les bureaux des directeurs.

## Caractéristiques:

---

- deux hauteurs de dossier et deux types de mécanismes disponibles
- la collection inclut un fauteuil de bureau pivotant, un siège de réunion pivotant et une chaise de conférence avec piètement luge

## Spécifications techniques:

---

### Version :

20S - pivotant, dossier bas, mécanisme Synchro

### mécanisme

Synchro S - réglage de la hauteur d'assise, mécanisme de synchronisation, possibilité d'adapter la résistance du dossier au poids de l'utilisateur. Le mécanisme peut être verrouillé dans une position parmi quatre possibles.

### piètement

piètement 5 branches (aluminium poli)

### accoudoirs

- PU - accoudoirs en aluminium, dessus en polyuréthane
- O - accoudoirs en aluminium, dessus capitonné :
  - modèles avec capitonnage en cuir - dessus capitonné de la même couleur
  - modèles avec capitonnage en tissu ou Softline - dessus en cuir noir

### patins

- par défaut, patins en téflon (universels)
- option : patins en feutre pour sols durs

### assise

Structure métallique ; mousse injectée à froid, densité 75 kg/m<sup>3</sup>.

### dossier

Structure métallique avec ressorts ; mousse injectée à froid, densité 75 kg/m3

**poids net**

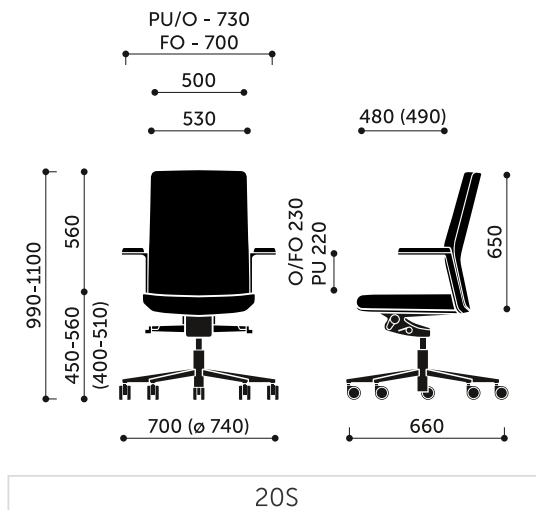
21,5 kg

**poids total**

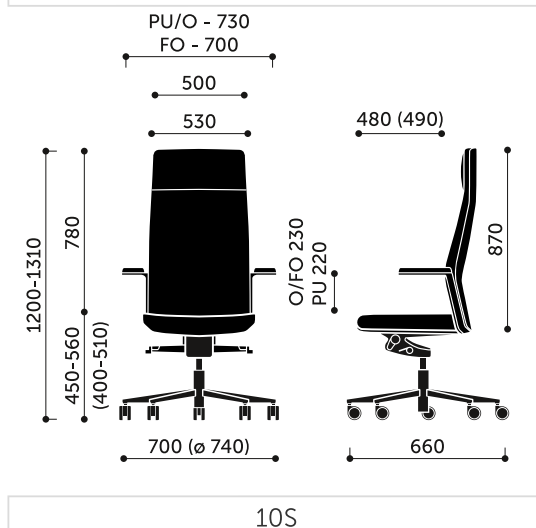
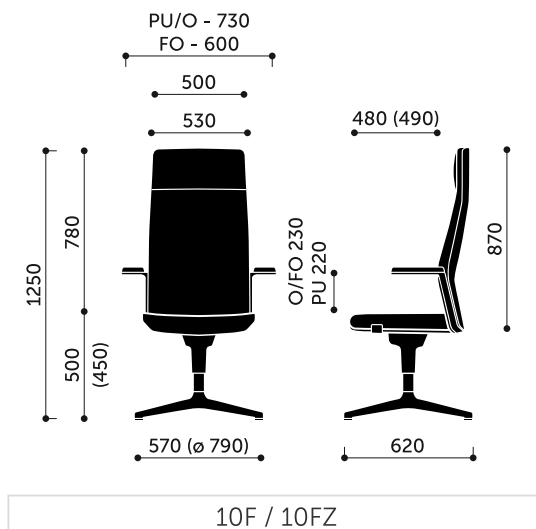
26,5 kg

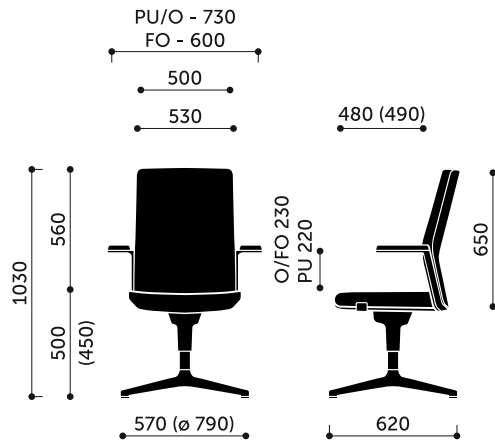
**Dimension du produit:**

---

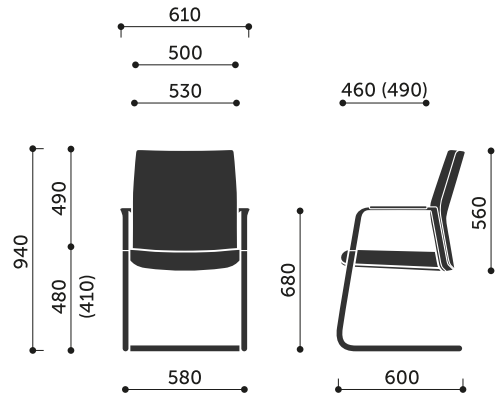


**Dimensions des autres modèles de la collection :**





20F / 20FZ



21VN



# MyTurn

21VN

La définition même de l'élégance et du style. Conçue par Paul Brooks, cette collection combine de délicates garnitures en cuir avec des éléments en aluminium. La chaise de conférence sera utile dans les salles de réunion, tandis que la version pivotante trouvera sa place dans les bureaux des directeurs.

## Caractéristiques:

---

- deux hauteurs de dossier et deux types de mécanismes disponibles
- la collection inclut un fauteuil de bureau pivotant, un siège de réunion pivotant et une chaise de conférence avec piètement luge

## Spécifications techniques:

---

### Version :

21VN - piètement luge, dossier bas, accoudoirs (modèle non empilable)

### structure

Tube métallique Ø 25 mm

Versions :

- chrome brillant (chromé)

### accoudoirs

- O - accoudoirs en aluminium, dessus capitonné :
  - modèles avec capitonnage en cuir - dessus capitonné de la même couleur
  - modèles avec capitonnage en tissu ou Softline - dessus en cuir noir

### patins

- par défaut, patins en téflon (universels)
- option : patins en feutre pour sols durs

### assise

Structure métallique ; mousse injectée à froid, densité 65 kg/m<sup>3</sup>

### dossier

Flexible ; structure métallique ; mousse injectée à froid, densité 90 kg/m<sup>3</sup>.

### poids net

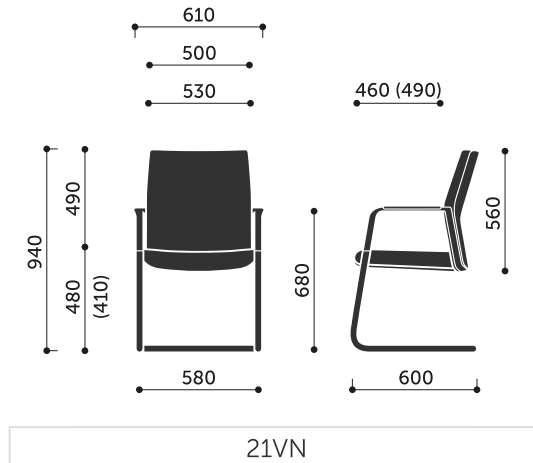
12,5 kg

poids total

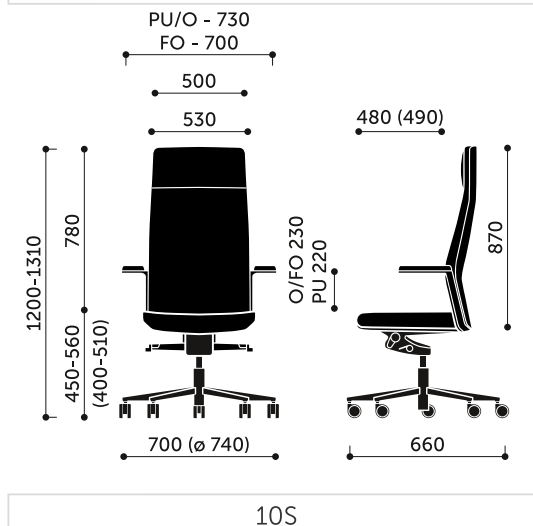
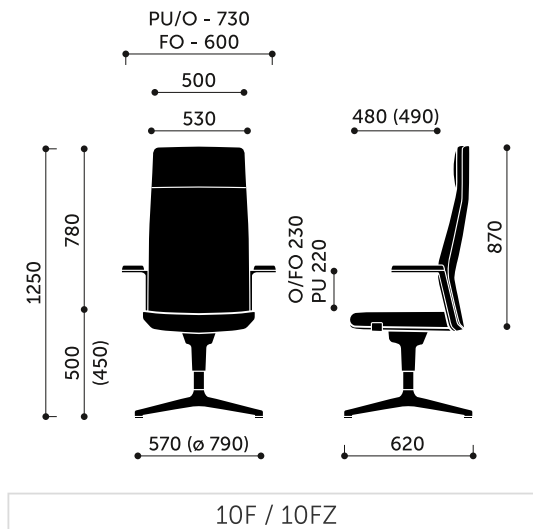
16,5 kg

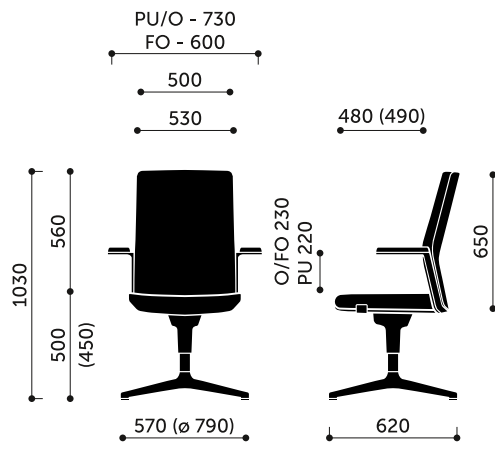
Dimension du produit:

---

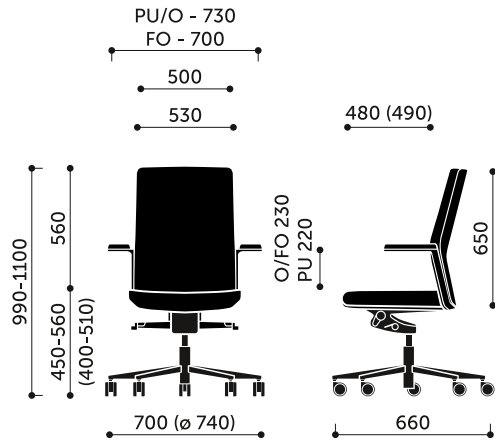


Dimensions des autres modèles de la collection :





20F / 20FZ



20S