

MYAMI

Informations techniques



Autres documents disponibles pour ce produit

Guide d'entretien des produits NARBUTAS

10 ans de garantie

[Voir la déclaration de garantie](#)

Dossier avec
accoudoirs

Assise

Coussin de dossier

Coussin latéral



Patins

Piètement

Informations techniques

Type

Chaise lounge (1)

Canapé deux places (2)

Canapé trois places (3)

1



2



3



Assise

- Construction en une seule pièce ;
- Bois massif de pin avec des éléments en contreplaqué de 15 mm ;
- Ressorts zigzag en acier ;
- Deux couches de mousse HR de densités différentes : HR4030 40 kg/m³ + HR3030 30 kg/m³ et une couche de ouate de polyester (option normale) ;
- Rembourré avec du tissu sans collage ;
- L'assise est reliée au dossier par des accoudoirs à l'aide de ferrures.

Dossier avec accoudoirs

- Construction en une seule pièce ;
- de particules de 15 mm, contreplaqué de 15 mm et composants en carton ;
- Une couche de mousse HR HR4250 d'une densité de 42 kg/m³ et une couche de ouate de polyester (option normale) ;
- Rembourré avec du tissu sans collage.

Coussins de dossier

- Une couche de mousse HR HR2313 d'une densité de 23 kg/m³ et deux couches de ouate de polyester (option normale) ;
- Rembourré avec du tissu sans collage.
- Non fixé au dossier.

Coussins latéraux

- Une couche de mousse HR HR2313 d'une densité de 23 kg/m³ et deux couches de ouate de polyester (option normale) ;
- Rembourré avec du tissu sans collage.
- Non fixé aux accoudoirs.

Piètements

- Pieds en métal revêtus de poudre, fabriqués à partir d'un tube d'acier de Ø30 mm, soudés à des plaques de métal de 4 mm d'épaisseur et équipés de patins. (1) Le type de patins (pour sols souples ou durs) doit être spécifié lors de la commande.
- Pieds en métal «sled» revêtus de poudre, fabriqués à partir de barres plates en acier plié de 8x40 mm, soudées à des plaques de métal de 6 mm d'épaisseur, et équipés de patins double face. (2)
- Pieds en bois massif de Ø60 mm laqué et teinté en gris clair ou noir, avec plaques métalliques de 4 mm d'épaisseur revêtues de poudre noire et patins double face ; (3)
- Structure en bois massif de frêne avec pieds de 40x40 mm, laqués et teintés en gris clair ou noir, avec plaques métalliques de liaison de 2 mm d'épaisseur revêtues de poudre noire et patins double face ; (4)
- Les patins double face sont réversibles et peuvent être réglés pendant ou après le montage pour s'adapter aux sols souples ou durs.

Type de base

1



2



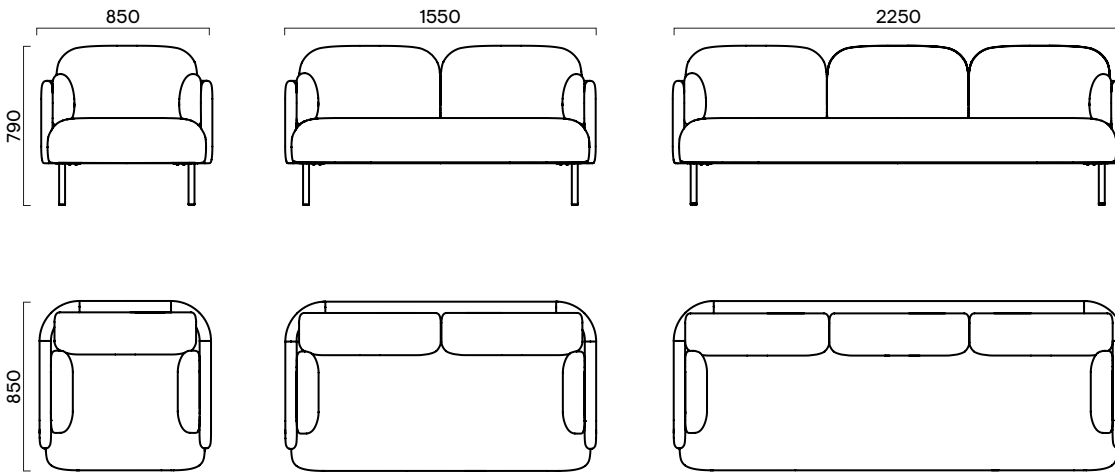
3



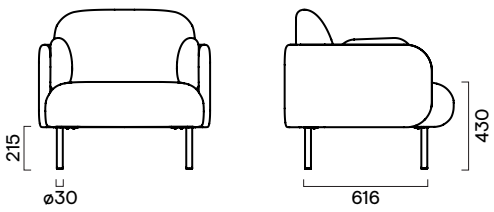
4



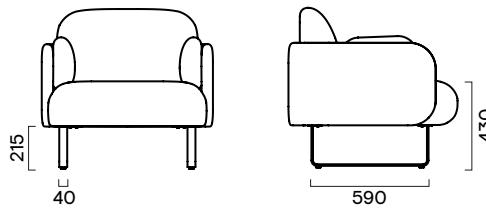
Gamme



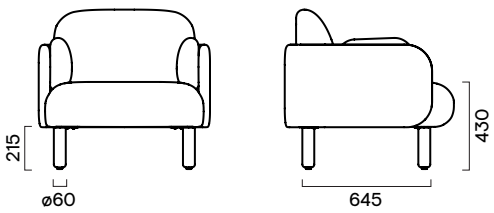
Pieds en métal revêtus de poudre



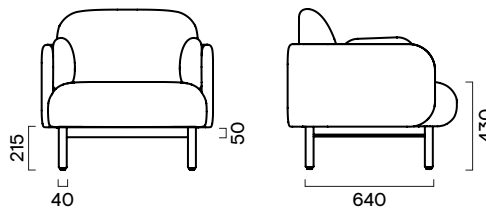
Pieds en métal «sled» revêtus de poudre



Pieds en bois massif de frêne



Cadre et pieds en frêne massif



Informations supplémentaires

La charge maximale recommandée par siège est de 110 kg.

Les pièces souples et les piètements sont livrés en deux colis distincts.

Les pieds en frêne massif avec le cadre nécessitent un assemblage sur place.

Tous les piètements doivent être solidement fixés à la partie souple lors de l'assemblage.

L'ensemble des pièces souples :

