

POLYTONE-0 chaises visiteur, de conférence et de salle à manger



CARACTÉRISTIQUES

- Empilable
- Convient à une utilisation intérieure et extérieure
- Fabriqué en plastique de haute qualité ou en plastique recyclé
- Disponible avec ou sans accoudoirs

NORME DE QUALITE

- LST EN 16139:2013

INFORMATIONS TECHNIQUES

Types

- Chaises visiteur, de conférence et de salle à manger

Assise et dossier

- Assise et dossier en plastique PP (polypropylène) de haute qualité ou en plastique recyclé ;
- Chaise avec ou sans accoudoirs en une seule couleur, fabriquée en plastique PP (polypropylène) de haute qualité ou en plastique recyclé.

Piètements

- Piètement à 4 pieds, fabriqué en plastique PP (polypropylène) de haute qualité.

Patins

- Patins en plastique souple transparent.

Accessoires

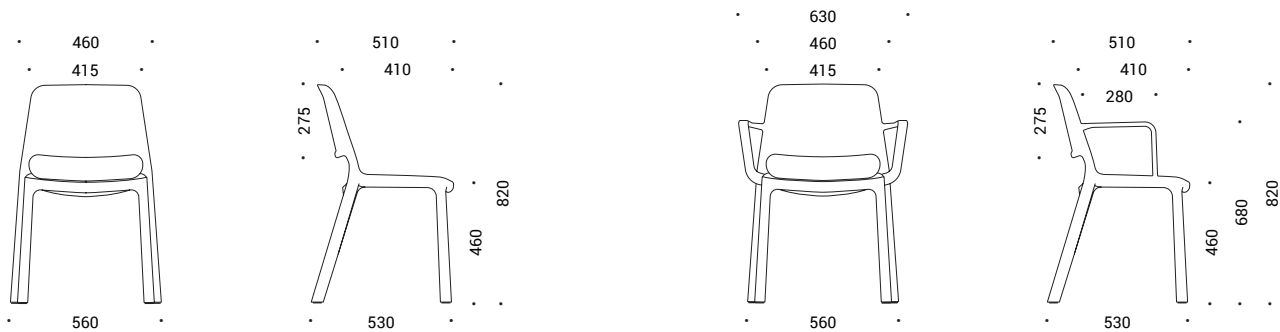
- Chariot pour le transport des chaises.

Empilage / Empilage avec chariot

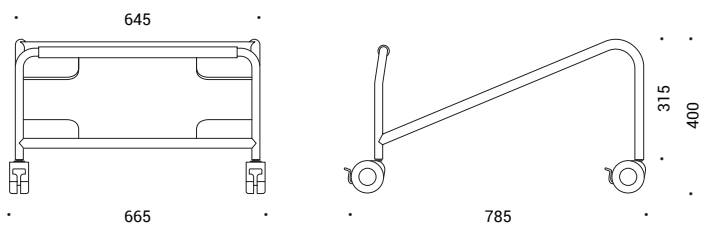
- Les chaises sans accoudoirs peuvent être empilées jusqu'à 10 pièces ;
- Les chaises avec accoudoirs peuvent être empilées jusqu'à 5 pièces.

GAMME

Chaises visiteur, de conférence et de salle à manger



Chariot pour le transport



Chaises visiteur, de conférence et de salle à manger

POLYTONE-L

Norme de qualite

LST EN 16139:2013

Autres documents disponibles pour ce produit

Guide d'entretien des produits NARBUTAS



Informations techniques

Types

Chaises visiteur, de conférence et de salle à manger (1)

Chaises hautes (2)

Assise et dossier

Assise et dossier en plastique PP (polypropylène) de haute qualité ;

Assise rembourrée en mousse (densité HR5050) de 20 mm d'épaisseur et revêtue de tissu ou de cuir.

Piètements

Piètement à 4 pieds thermolaqué, tube en acier Ø18 mm, patins en plastique avec ou sans feutre ;

Piètement à 4 pieds avec accoudoirs, tube en acier Ø18 mm, patins en plastique avec ou sans feutre, accoudoirs en plastique PP (polypropylène) de haute qualité, couleur du dossier assortie ;

Piètement à 4 pieds thermolaqué, tube en acier Ø18 mm, roulettes pour sol souple et sol dur ;

Piètement à 4 pieds avec accoudoirs, tube en acier Ø18 mm, roulettes pour sol souple et sol dur, accoudoirs en plastique PP (polypropylène) de haute qualité, couleur du dossier assortie ;

Structure en fil d'acier thermolaquée, Ø11 mm, patins en plastique transparent avec ou sans feutre.

Roulettes

Roulettes à roue libre en caoutchouc pour sol dur, Ø50 mm ;

Roulettes à roue libre en PA (polyamide) pour sol souple, Ø50 mm.

Accessoires

Table pliante à droite (uniquement pour les chaises avec accoudoirs) - boîtier en plastique, plateau en MFC (mélamine) de 16 mm avec bord en ABS ;

Chariot pour le transport des chaises (sauf celles au piètement haut).

Les connecteurs de chaises sont disponibles pour les piètements à 4 pieds et à traîneau.

Empilage

Nous recommandons d'empiler les chaises uniquement sans coussins d'assise. Les chaises hautes doivent être empilées uniquement à l'aide d'un chariot.

Les chaises avec un piètement à 4 pieds peuvent être empilées jusqu'à 4 pièces, avec chariot jusqu'à 8 pièces ;

Les chaises avec accoudoirs et un piètement à 4 pieds peuvent être empilées jusqu'à 4 pièces, avec chariot jusqu'à 8 pièces ;

Les chaises avec un piètement en fil d'acier peuvent être empilées jusqu'à 4 pièces, avec chariot jusqu'à 8 pièces ;

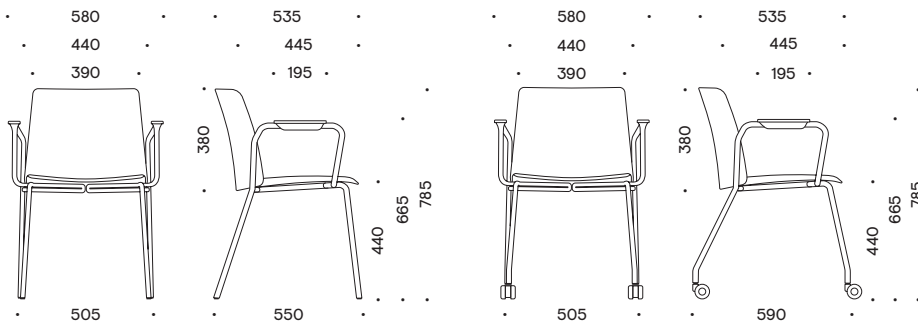
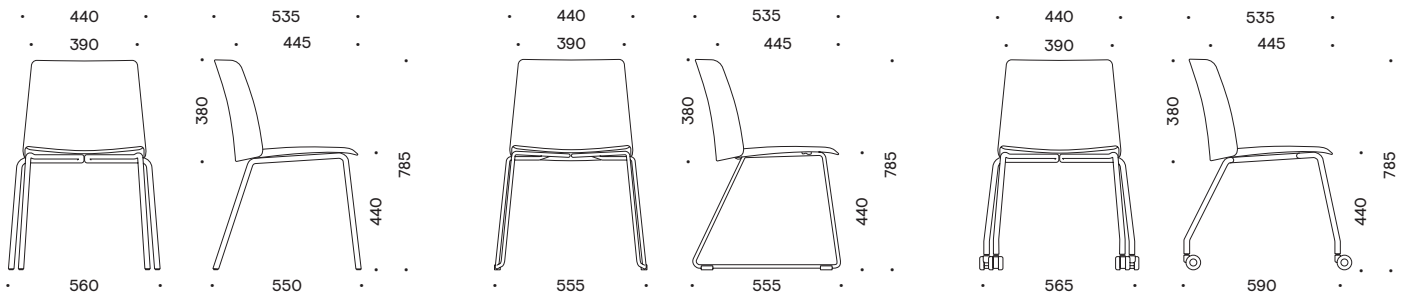
Les chaises avec des roulettes peuvent être empilées jusqu'à 4 pièces, avec chariot jusqu'à 8 pièces ;

Les chaises avec accoudoirs et des roulettes – maximum jusqu'à 5 pièces avec ou sans chariot ;

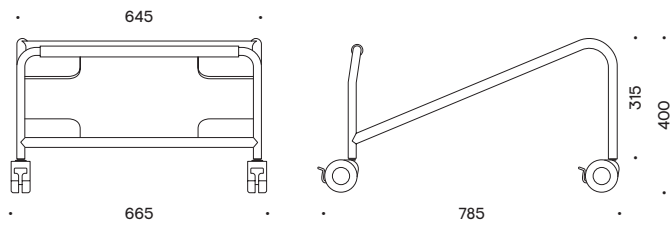
Les chaises hautes avec un piètement à 4 pieds – avec chariot jusqu'à 8 pièces.

Gamme

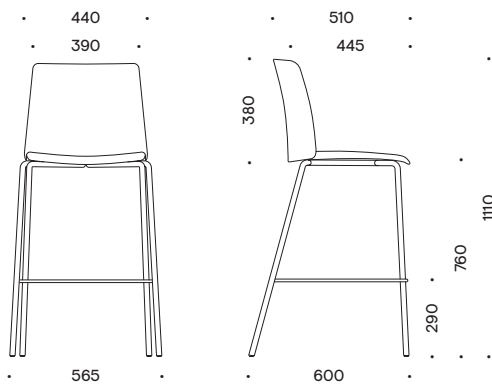
Chaises visiteur, de conférence et de salle à manger



Chariot pour le transport



Chaises hautes



POLYTONE-C chaises visiteur, de conférence et de salle à manger

Design par Sandonà et Sabrina Bettini | Italie



CARACTÉRISTIQUES

- Différents piètements disponibles : pieds en plastique ou en bois, piètement pyramidal en acier
- Disponible avec assise en plastique ou tapissée

QUALITY STANDARDS

- EN 16139:2013

INFORMATIONS TECHNIQUES

Types

- Chaises visiteur, de conférence et de salle à manger

Assise et dossier

- Assise et dossier en plastique PP (polypropylène) de haute qualité ;
- Assise rembourrée en mousse (densité HR5050) de 20 mm d'épaisseur et revêtue de tissu ou de cuir.

Piètements

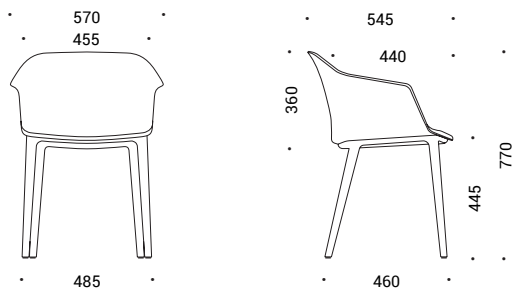
- Piètement en plastique PP (polypropylène) de haute qualité, fixé par des ferrures métalliques, toujours de couleur noire ;
- Pieds en bois, en bois massif de frêne laqué naturel ou laqué et teinté noir, fixés avec des ferrures métalliques, patins ronds en plastique avec ou sans feutre ;
- Piètement pyramidal (à quatre branches) à partir d'une tige d'acier pliée de Ø20 mm, Ø680 mm extérieur, thermolaqué, avec roulettes.

Roulettes

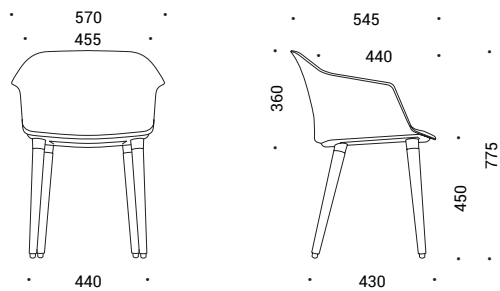
- Roulettes à roue libre en caoutchouc pour sol dur, Ø65 mm ;
- Roulettes à roue libre en PA (polyamide) pour sol souple, Ø65 mm ;
- Roulettes creuses à roue libre en caoutchouc pour sol dur, Ø65 mm ;
- Roulettes creuses à roue libre PA (polyamide) pour sol souple, Ø65 mm.

GAMME

Chaises avec pieds en plastique



Chaises avec pieds en bois



Chaises avec piètement pyramidal et roulettes

