

ROUND

Multipurpose

Informations techniques



Norme de qualité

LST EN 15372:2017

10 ans de garantie

Voir la déclaration de garantie

Autres documents disponibles pour ce produit

Principes de gestion des câbles pour les tables de conférence et de réunion ROUND Multipurpose.
Guide d'entretien des produits NARBUTAS

Tableau blanc avec support

Panneau supérieur perforé

Ensemble de crochets
pour panneau
supérieur perforé

Étagères latérales
supérieures et
inférieures

Cadre métallique
sous le plateau



Jardinière

Cadre métallique
supérieur

Support d'écran

Plateau

Crochet

Pied
intermédiaire

Pieds

Cadre métallique inférieur



Informations techniques

Types

- Tables multifonctions de profondeur 1000 mm et blocs supplémentaires (1)
- Tables multifonctions de profondeur 1400 mm (2)

1



2



Plateau MFC (mélamine)

- 25 mm d'épaisseur avec chants ABS de 2 mm ;
- Les angles du plateau de la table sont arrondis : R100 mm ;
- Avec ou sans découpe pour un passe-câbles ou une prise électrique.

Plateau HPL

- 26 mm d'épaisseur recouvert de HPL avec bords peints inclinés ;
- Les angles du plateau de la table sont arrondis : R75 mm ;
- Chants peints inclinés : blanc, noir ou gris.
- Les chants inférieurs du plateau sont inclinés à 75° ;
- Avec ou sans découpe pour un passe-câbles ou une prise électrique.

Cadre métallique sous le plateau

- Tube métallique rectangulaire – 30x20 mm ;
- Métal recouvert de poudre.

Cadre métallique supérieur et inférieur

- Tube métallique rond – Ø 40 mm ;
- Métal recouvert de poudre.

Pieds métalliques

- Tube métallique cintré – Ø 40 mm ;
- Avec tube métallique soudé (Ø 40 mm) et plaques pour la fixation du cadre métallique ;
- Métal recouvert de poudre ;
- Pieds en plastique avec mise à niveau de la hauteur (+10 mm) ou roulettes (uniquement pour les tables de profondeur 1000 mm).

Pied intermédiaire (uniquement pour tables de profondeur 1000 mm)

- Tube métallique cintré Ø 40 mm ;
- Avec tubes métalliques soudés Ø 45 mm et Ø 40 mm et plaques pour la fixation du cadre métallique ;
- Métal recouvert de poudre ;
- Pieds en plastique avec mise à niveau de la hauteur (+10 mm) ou roulettes.

Pied intermédiaire (uniquement pour tables de profondeur 1400 mm)

- Tube métallique soudé (Ø 40 mm), 60x30 mm et plaques pour la fixation du cadre métallique ;
- Métal recouvert de poudre ;
- Pieds en plastique avec mise à niveau de la hauteur (+10 mm).

Supports ou roulettes

- Les tables de profondeur 1000 mm sont disponibles avec ou sans roulettes ;
- Quatre roulettes pivotantes de Ø 100 mm, avec freins ;
- Rotation des roulettes dans toutes les directions ;
- Capacité de charge maximale : 100 kg par roulette.
- Avant de déplacer la table avec des roulettes, assurez-vous que tous les composants électriques sont déconnectés de la source d'alimentation principale et disposés dans une goulotte.

Accessoires (en option)

Étagères latérales supérieures et inférieures (1)

- Dimensions pour tables de profondeur 1000 mm ; 590x100x50, 590x100x100, 680x100x50, 680x100x100 mm ;
- Dimensions pour tables de profondeur 1400 mm ; 850x100x50, 850x100x100, 940x100x50, 940x100x100 mm ;
- Tube métallique cintré avec supports métalliques soudés ;
- Métal recouvert de poudre ;
- Les différentes étagères sont conçues pour deux hauteurs : 1140 mm et 1480 mm (mesure au sol) ;
- Peut facilement être retiré ou placé sur d'autres pieds sans aucun outil ;
- Capacité de charge maximale : 5 kg par étagère.

Jardinière (2)

- Dimensions pour tables de profondeur 1000 mm : 600x108x100 mm ;
- Dimensions pour tables de profondeur 1400 mm : 900x278x100 mm ;
- Tube métallique cintré avec supports métalliques soudés ;
- Métal recouvert de poudre ;
- Peut facilement être retiré ou placé sans aucun outil ;
- Conçu pour être accroché uniquement sur les cadres métalliques supérieurs ;
- Non approprié pour la plantation directe ;
- Capacité de charge maximale : 5 kg par jardinière.

Panneau supérieur perforé (3)

- Dimensions pour tables de profondeur 1000 mm ; 1600x164x23 mm (pour tables L=1680 mm), 1800x164x23 mm (pour tables L=1880 mm) ;
- Dimensions pour tables de profondeur 1400 mm ; 1180x334x23 mm (2pcs., pour tables L=2480 mm), 1380x334x23 mm (2pcs., pour tables L=2880 mm) ;
- Tôle de 1 mm d'épaisseur avec des trous perforés de Ø 8 mm ;
- Soudé avec un profilé métallique ;
- Accrocher uniquement sur les cadres métalliques supérieurs. Fixé avec des vis métalliques.

Ensemble de crochets pour panneau supérieur perforé (4)

- Fabriqué en fil plié, Ø 3 mm ;
- Métal recouvert de poudre ;
- Accrocher uniquement sur le panneau supérieur perforé ;
- Capacité de charge maximale : 1 kg par crochet.

1



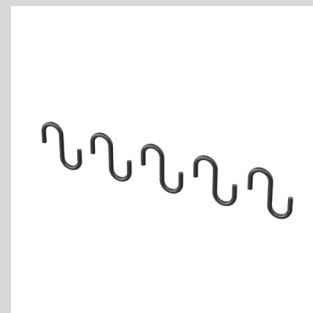
2



3



4



Support d'écran (5)

- Deux hauteurs disponibles (centre du moniteur mesuré au sol) : 1100 mm (uniquement pour plateau H=740 mm) ou 1440 mm (pour plateau H=740/900/1050 mm) ;
- Le support de suspension est en tôle pliée. Pour les tables de profondeur 1000 mm : 565x116x51 mm et 655x116x51 mm. Pour les tables de profondeur 1400 mm : 825x116x51 mm et 915x116x51 mm.
- La plaque du moniteur est en tôle pliée (230x230x32 mm) ;
- Métal recouvert de poudre ;
- Norme VESA : 75x75, 100x100, 200x100, 200x200 mm ;
- Écran recommandé jusqu'à 48"- 49" (hauteur maximale de l'écran 64 cm/25,2"), poids jusqu'à 12 kg ;
- Les vis pour la fixation de l'écran à la plaque VESA ne sont PAS INCLUSES.

Tableau blanc avec un support (6)

- Deux hauteurs disponibles (centre du panneau mesuré au sol) : 1100 mm (uniquement pour plateau H=740 mm) ou 1440 mm (pour plateau H=740/900/1050 mm) ;
- Le support de suspension est en tôle pliée. Pour les tables de profondeur 1000 mm : 565x116x51 mm et 655x116x51 mm. Pour les tables de profondeur 1400 mm : 825x116x51 mm et 915x116x51 mm.
- La plaque pour fixer le panneau est en tôle pliée (230x230x32 mm) ;
- Panneau (660x580 mm) en MDF 14 mm recouvert de HPL avec chants peints inclinés ;
- Peut facilement être retiré ou placé sur les différents côtés des pieds.

Crochet (sous le plateau) (7)

- Fabriqué en tôle pliée (80x78x30 mm) ;
- Métal recouvert de poudre ;
- Fixation avec des vis (uniquement sous le plateau) ;
- Capacité de charge maximale : 5 kg par crochet.

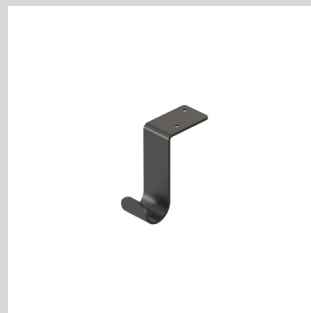
5



6



7



Accessoires électriques (en option)

Goulotte (pour tables de profondeur 1000 mm)

- Dimensions : 480x367x68 mm ;
- Métal recouvert de poudre.

Goulotte (pour tables de profondeur 1400 mm)

- Dimensions : 500x100x110 mm ;
- Métal recouvert de poudre.

Goulotte verticale

- Goulotte verticale en plastique avec base métallique, L = 750 mm ;
- Goulotte verticale en plastique avec base métallique, L = 1250 mm.

Passe-câble de bureau métallique arrondi (pour tables de profondeur 1400 mm)

- Dimensions de la jardinière en tôle : 322x127x26 mm ;
- Métal recouvert de poudre.

Configurations du bloc de prises disponibles (pour tables de profondeur 1000 mm)

- Prise de courant AC intégrée ;
- Prise de courant AC intégrée et chargeur rapide USB de type A et de type C, avec un guide de câble pour HDMI ou LAN ;
- Bloc de prises (3 x prises de courant AC 100 – 240 V). Normes : UE, FR, UK, CH, US.

Configurations du bloc de prises disponibles (pour tables de profondeur 1400 mm)

- Bloc de prises (3 x prises de courant AC 100 – 240 V). Normes : UE, FR, UK, CH, US.

Câbles d'alimentation

- Fiche AC - connecteur femelle GST18i3 ;
- Nomes de la fiche AC : UE, UK, FR, CH, US ;
- Longueur des câbles : 1 m et 3 m ;
- Âme de câble : 1,5 mm² (UE, FR, UK, CH) ;
- Protection contre la surintensité en ligne (OCP 10A) (pour marché CH) ;
- Âme de câble : 14AWG (pour marché US) ;
- Protection contre la surintensité en ligne (OCP 15A) (pour marché US) ;
- La protection contre la surintensité en ligne répond aux exigences légales : pour plus de 3 prises aux États-Unis et plus d'une prise en Suisse ;
- Couleur noire.

Câbles d'extension

- connecteur femelle GST18i3 – connecteur mâle GST18i3 ;
- Longueur des câbles : 1 m, 2 m et 3 m ;
- Âme de câble : 1,5 mm² (UE, FR, UK, CH) ;
- Âme de câble : 14AWG (pour marché US) ;
- Couleur noire.

Bloc distributeur

- Bloc distributeur GST18i3 (1 À L'INTÉRIEUR, 2 À L'EXTÉRIEUR) ;
- Bloc distributeur GST18i3 (1 À L'INTÉRIEUR, 3 À L'EXTÉRIEUR).

Gamme

Table multifonction table multifonction de profondeur 1000 mm

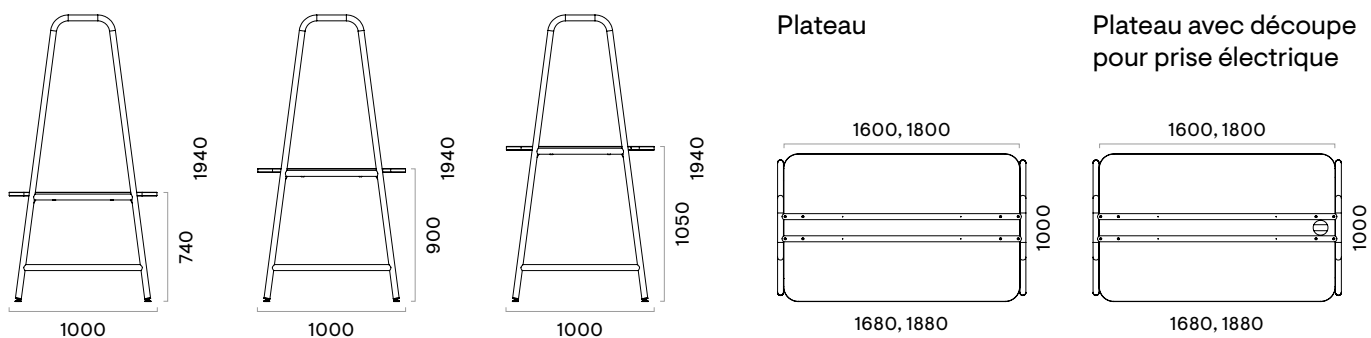
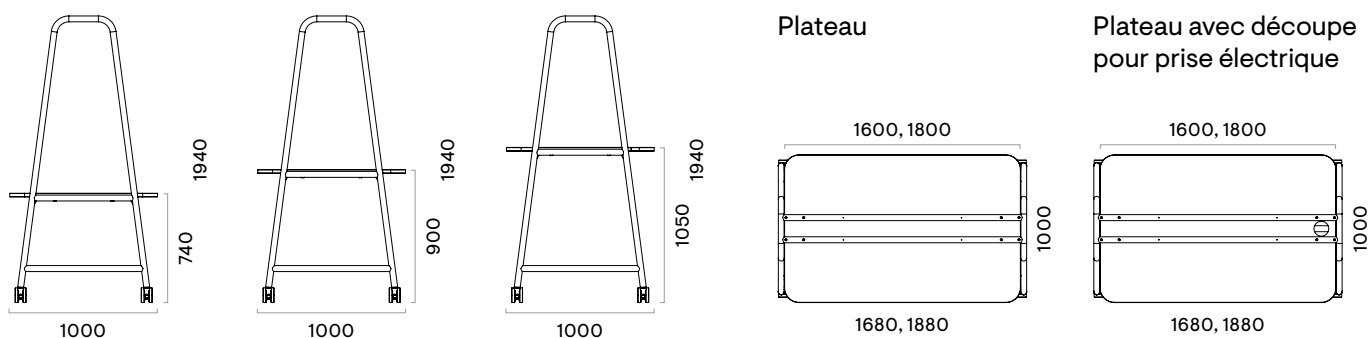


Table multifonction de profondeur 1000 mm avec roulettes



Unité supplémentaire pour table multifonction de profondeur 1000 mm (pas possible avec des roulettes)

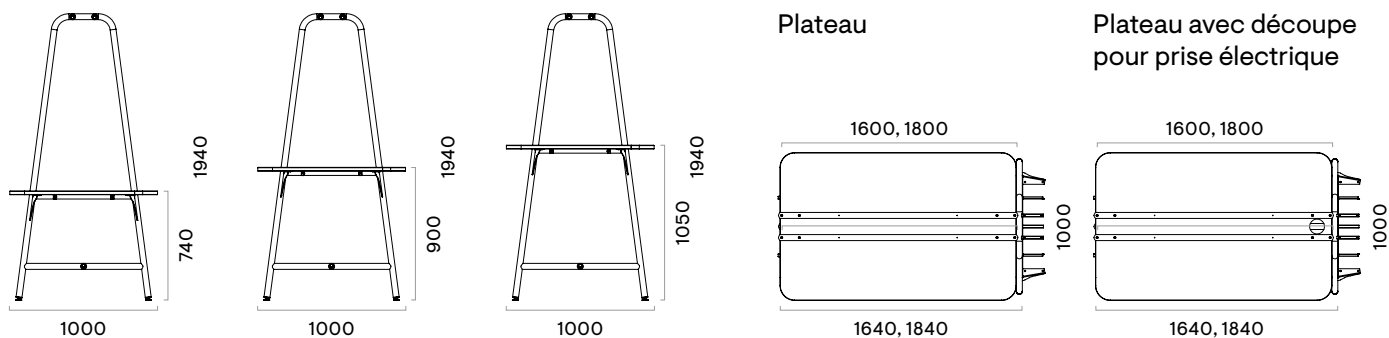
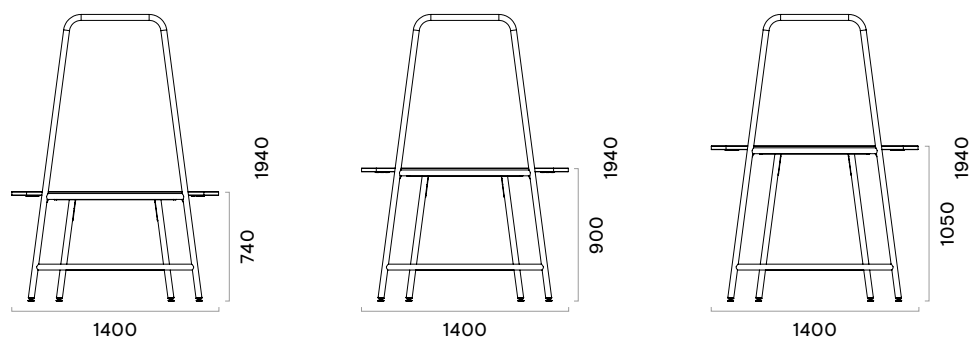
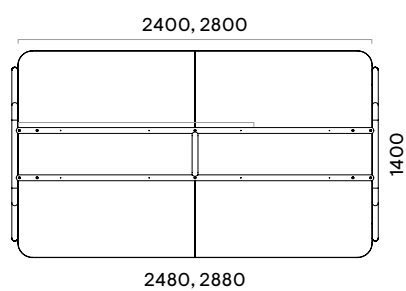


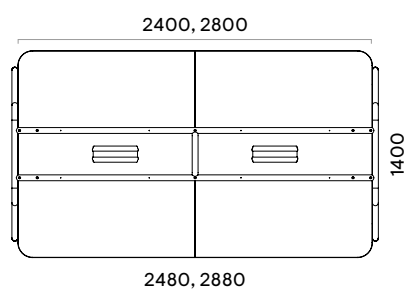
Table multifonction de profondeur 1400 mm



Plateau



Plateau avec découpe pour prise électrique

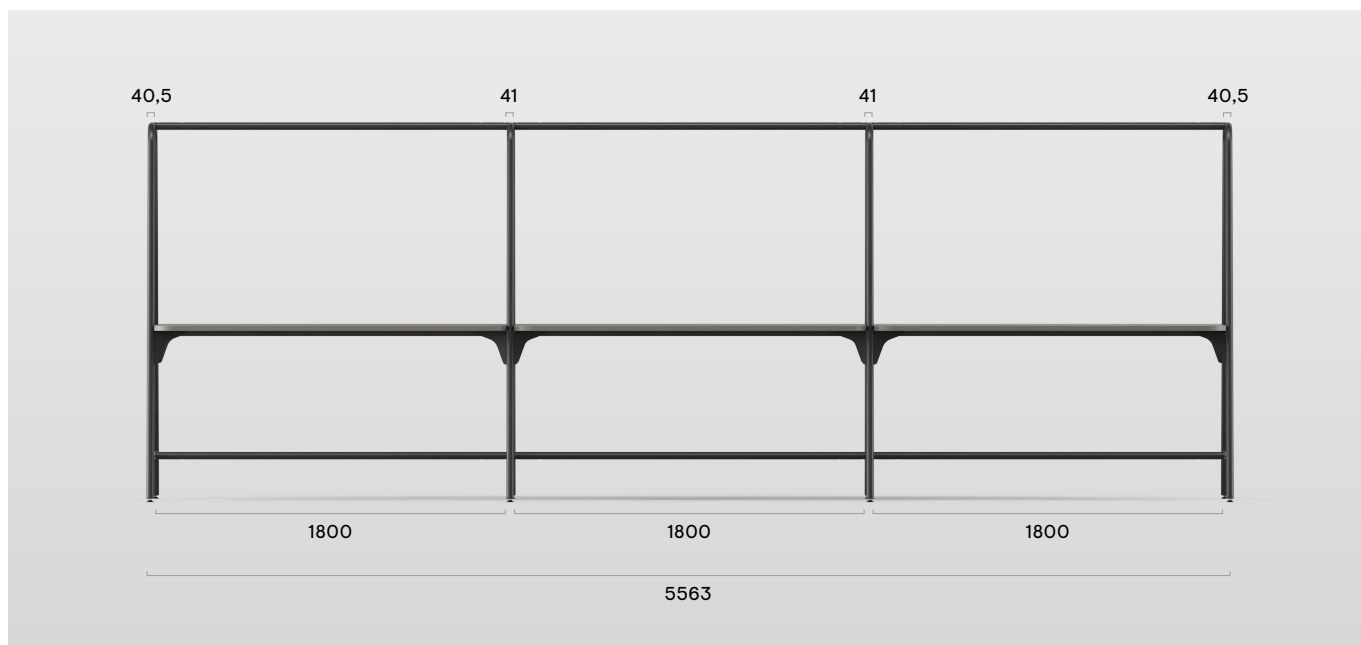


Informations supplémentaires

- Deux types de plateaux sont disponibles pour les tables multifonction ROUND : HPL avec chants peints inclinés et mélamine avec bords droits ABS de 2 mm.
- Les plateaux de table en MDF recouverts de HPL avec des bords inclinés et bruts (peints) sont particulièrement vulnérables aux contacts avec des surfaces dures telles que le métal ou le bois, et nécessitent donc une attention particulière lorsqu'ils sont utilisés avec des sièges rigides.

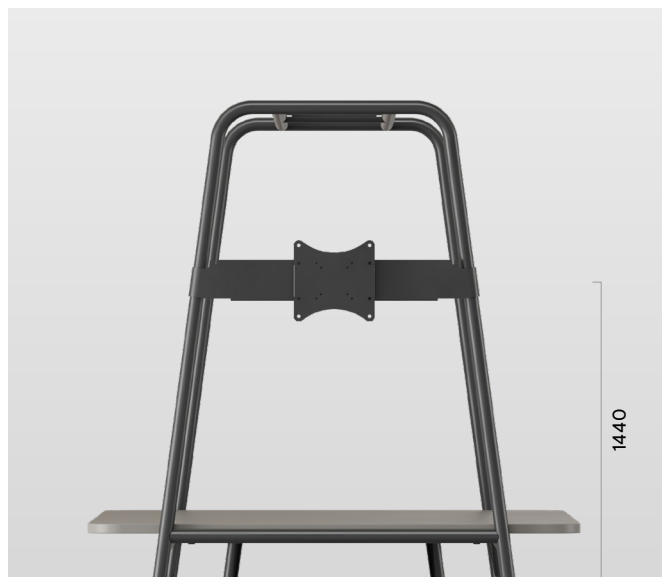
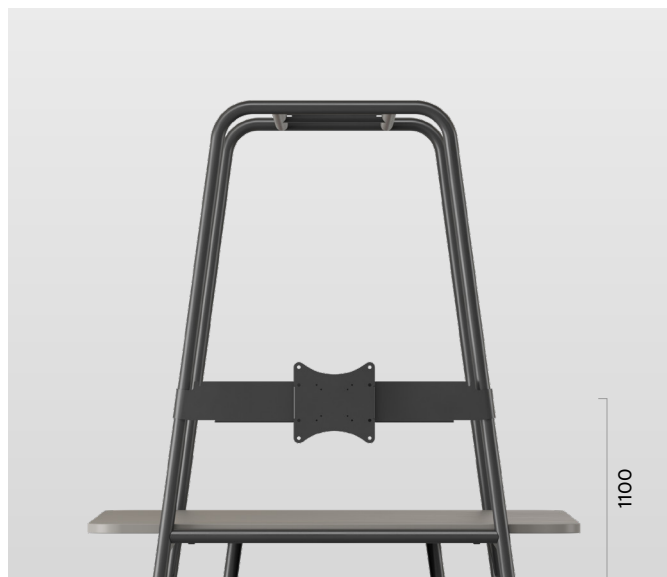


- Il n'y a aucune limitation pour le nombre de blocs supplémentaires dans une combinaison. Veuillez noter que pour chaque bloc supplémentaire, les dimensions générales de la table augmentent de 1 mm (par exemple, 3 blocs supplémentaires ajoutent 3 mm en largeur).



- Un bloc supplémentaire n'est possible qu'avec des tables de même hauteur.
- Il est possible d'accrocher deux étagères et un support d'écran ou un tableau blanc sur le même pied de table et sur les différents côtés des pieds.
- Assemblage et démontage sans outil de l'étagère, de la jardinière, du support d'écran et du tableau blanc.
- Le panneau supérieur perforé est conçu à des fins décoratives uniquement.
- Un ensemble de crochets doit être placé sur le panneau supérieur perforé. Les crochets peuvent être utilisés pour suspendre des lumières, des guirlandes végétales ou autres décorations légères.

- Deux hauteurs différentes de support pour moniteur et de support pour tableau blanc sont disponibles :



- Les tables sont en tubes métalliques cintrés soudés à d'autres éléments de la table. Par conséquent, la ligne de soudure peut être visible à certains endroits.
- En raison de leur petite taille, les crochets du panneau supérieur perforé peuvent être peints de manière inégale pendant le processus de peinture. Ces irrégularités de peinture mineures ne sont pas visibles lorsqu'elles se trouvent sur un panneau supérieur perforé.