

SANDIE

Informations techniques



Autres documents disponibles pour ce produit

Manuel d'utilisation pour les sièges de direction, de travail et visiteurs SANDIE

Manuel d'utilisation pour les sièges lounge SANDIE

Guide d'entretien des produits NARBUTAS

10 ans de garantie

Voir la déclaration de garantie



Informations techniques

Types

- Siège de direction (1)
- Siège de travail (2)
- Siège visiteur (3)
- Siège lounge à dossier bas (4)
- Siège lounge à dossier haut (5)
- Ottomane (6)

1



2



3



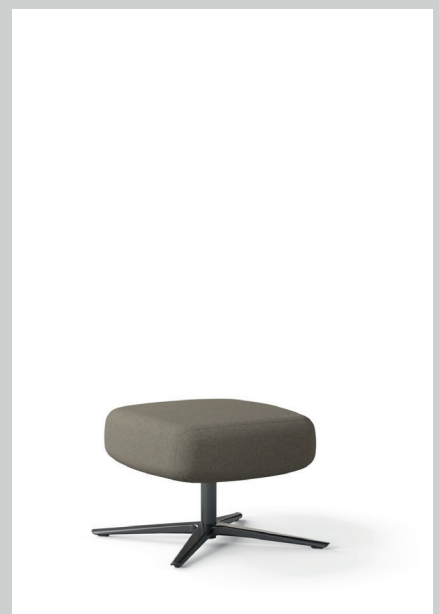
4



5



6



Siège de direction / siège de travail / siège visiteur

Dossier

- Structure en acier moulée avec du polyuréthane ;
- Revêtu de tissu ou de cuir.

Dossier (version rembourrée)

- Structure en acier moulée avec du polyuréthane, collée avec mousse et ouate de polyester ;
- Revêtu uniquement en cuir véritable, avec surpiqûres horizontales.

Assise

- Insert moulé en polyuréthane ;
- Revêtu de tissu ou de cuir.

Assise (version rembourrée)

- Insert moulé en polyuréthane et collé avec ouate de polyester ;
- Revêtu uniquement en cuir véritable, avec surpiqûres horizontales.

Mécanisme

- Mécanisme synchrone automatique qui s'adapte au poids de l'utilisateur ;
- Blocage en trois positions réglé par un levier intégré ;
- Angle d'inclinaison maximal du dossier : 18°, angle d'inclinaison maximal de l'assise : 6° ;
- Pièce de connexion du dossier en acier ;
- Coque extérieure noire en plastique.

Levage à gaz

- Chromé ou noir ;
- Plage de réglage de 135 mm pour la base à 5 branches ;
- Plage de réglage de 130 mm pour la base à 4 branches ;
- Charge maximale jusqu'à 110 kg*.

*Testé selon la norme EN 16139, qui certifie que le siège peut supporter une charge jusqu'à 110 kg. Tout dépassement de cette limite ou une utilisation inappropriée peut provoquer des dommages ou des blessures.

Base

- Base pivotante à 5 branches, en aluminium poli ou thermolaqué noir, Ø externe 735 mm ;
- Base pivotante à 4 branches, en aluminium poli ou thermolaqué noir, Ø externe 775 mm ;
- Piètement pyramidal pivotant en bois, avec jonction en aluminium poli ou thermolaqué noir, Ø externe 650 mm, avec patins en plastique pour sols souples ou patins avec feutre pour sols durs.

Roulettes

- Roulettes sans caoutchouc pour sols durs, Ø65 mm ;
- Roulettes en polyamide (PA) sans caoutchouc pour sols souples, Ø65 mm ;
- Roulettes autobloquantes en caoutchouc pour sols durs, Ø65 mm ;
- Roulettes autobloquantes en polyamide (PA) pour sols souples, Ø65 mm.

Siège lounge à dossier bas

Assise et dossier

- Structure en acier moulée en polyuréthane ;
Revêtue de tissu ou de cuir.

Coussin d'assise

- Fabriqué en polyuréthane ;
- Revêtu de tissu ou de cuir ;
- Fixé avec du Velcro.

Mécanisme (uniquement avec base à 4 branches)

- Mécanisme fixe ;
- Fini poli ou noir ;
- Réglage de la hauteur par levier latéral (fini chromé).

Levage à gaz (uniquement avec base à 4 branches)

- Chromé ou noir ;
- Plage de réglage de 100 mm ;
- Charge maximale jusqu'à 110 kg*.

*Testé selon la norme EN 16139, qui certifie que le siège lounge peut supporter une charge jusqu'à 110 kg. Tout dépassement de cette limite ou une utilisation inappropriée peut entraîner des dommages ou des blessures.

Base

- Cadre en acier avec revêtement en poudre, tige Ø12 mm, avec patins en plastique pour sols souples ou patins avec feutre pour sols durs ;
- Base pivotante à 4 branches, en aluminium poli ou thermolaqué noir, Ø externe 875 mm ;
- Piètement pyramidal pivotant en bois, avec jonction en aluminium poli ou thermolaqué noir, Ø externe 845 mm, avec patins en plastique pour sols souples ou patins avec feutre pour sols durs ;
- Base en frêne massif avec patins en plastique pour sols souples ou patins avec feutre pour sols durs.

Siège lounge à dossier haut

Dossier

- Structure en acier moulée en polyuréthane ;
- Revêtu de tissu ou de cuir.

Assise

- Insert moulé en polyuréthane ;
- Couvercle inférieur rigide en polyuréthane ;
- Revêtu de tissu ou de cuir.

Mécanisme

- Intégré dans l'assise ;
- Mécanisme synchrone automatique qui s'adapte au poids de l'utilisateur ;
- Blocage en trois positions réglé par levier latéral (fini chromé) ;
- Angle d'inclinaison maximal du dossier : 16° ;
- Pièce de connexion du dossier en acier ;
- Mécanisme en aluminium.

Cylindre

- Cylindre à hauteur fixe avec effet amortisseur ;
- Chromé ou noir.

Base

- Base pivotante à 4 branches, en aluminium poli ou thermolaqué noir, Ø externe 875 mm ;
- Piètement pyramidal pivotant en bois, avec jonction en aluminium poli ou thermolaqué noir, Ø externe 845 mm, avec patins en plastique pour sols souples ou patins avec feutre pour sols durs.

Ottomane

Coussin supérieur

- Insert en contreplaqué moulé en polyuréthane ;
- Assemblé avec des fixations métalliques ;
- Revêtu de tissu ou de cuir ;
- Charge maximale jusqu'à 110 kg*

*Testé selon la norme EN 16139, qui certifie que l'ottomane peut supporter une charge jusqu'à 110 kg. Tout dépassement de cette limite ou une utilisation inappropriée peut provoquer des dommages ou des blessures.

Cylindre

- Cylindre à hauteur fixe avec effet amortisseur ;
- Chromé ou noir.

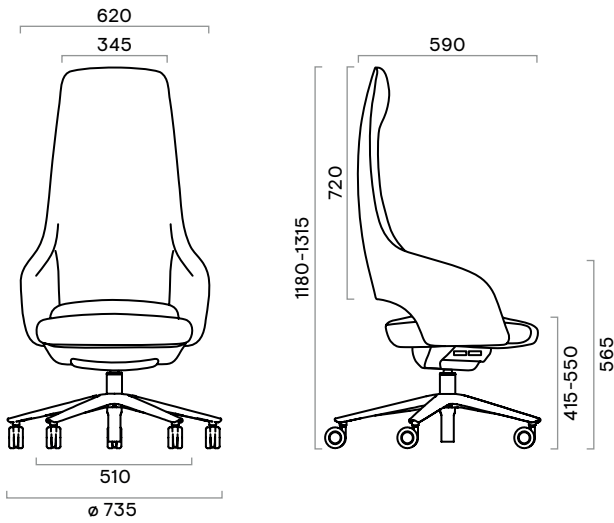
Base

- Base pivotante à 4 branches, en aluminium poli ou thermolaqué noir, Ø externe 775 mm ;
- Piètement pyramidal pivotant en bois, avec jonction en aluminium poli ou thermolaqué noir, Ø externe 740 mm, avec patins en plastique pour sols souples ou patins avec feutre pour sols durs.

Gamme

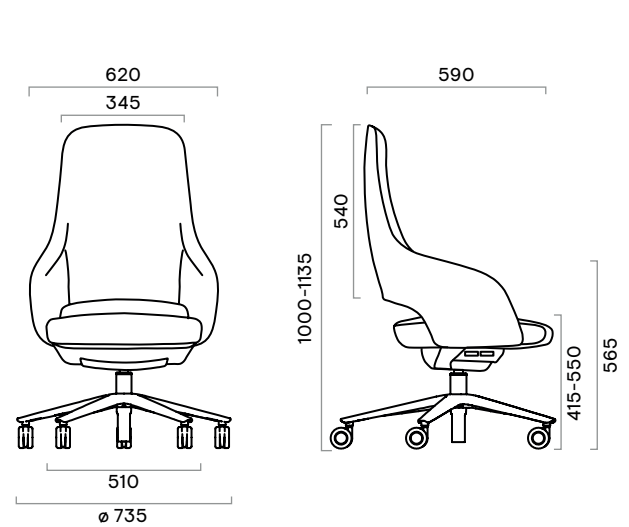
Siège de direction

Base à 5 branches



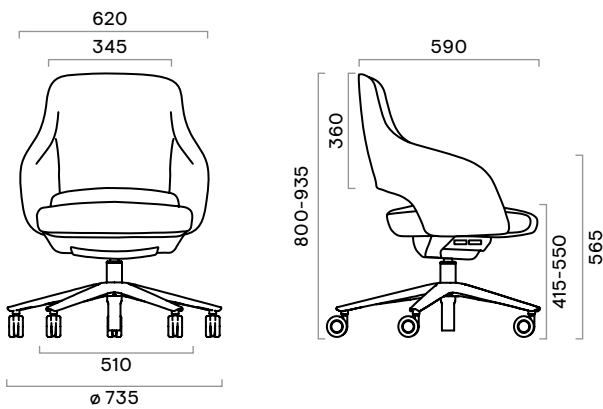
Siège de travail à dossier mi-haut

Base à 5 branches



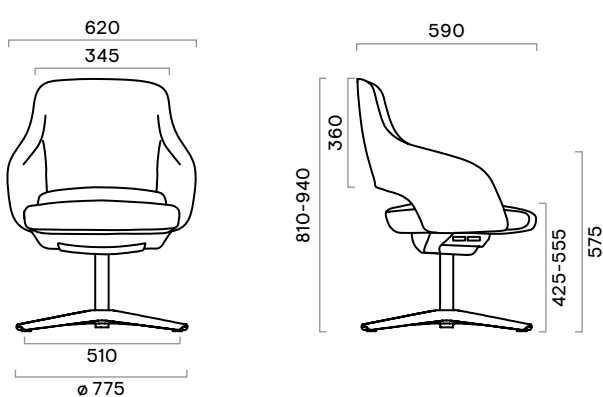
Siège de travail à dossier bas

Base à 5 branches

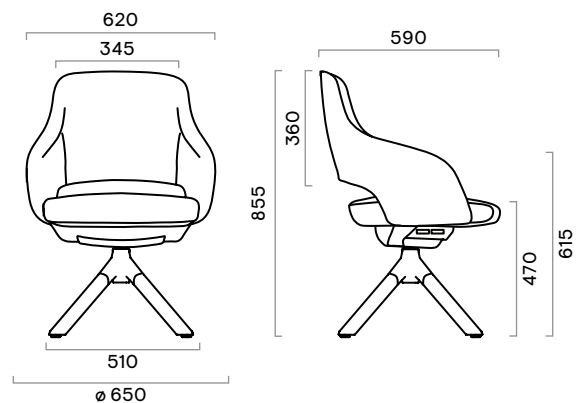


Siège visiteur à dossier bas

Base à 4 branches

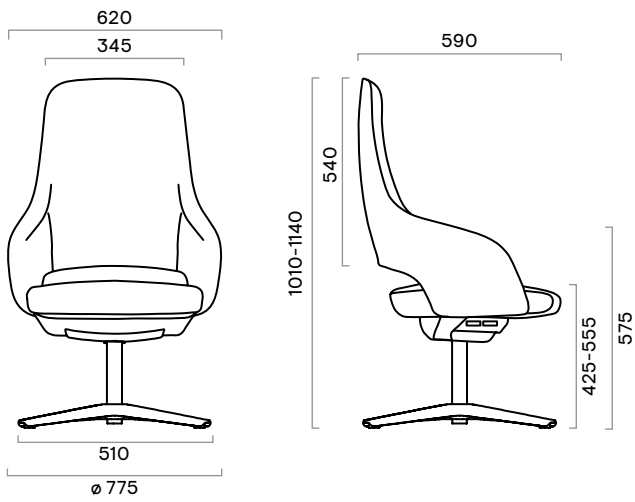


Piètement pyramidal en bois

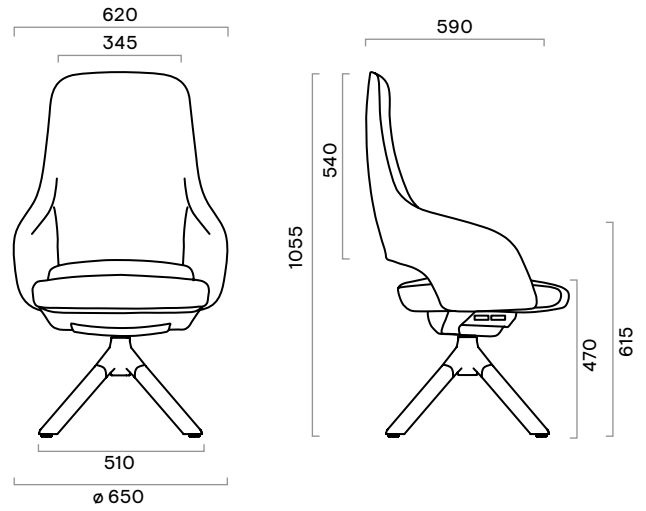


Siège visiteur à dossier mi-haut

Base à 4 branches

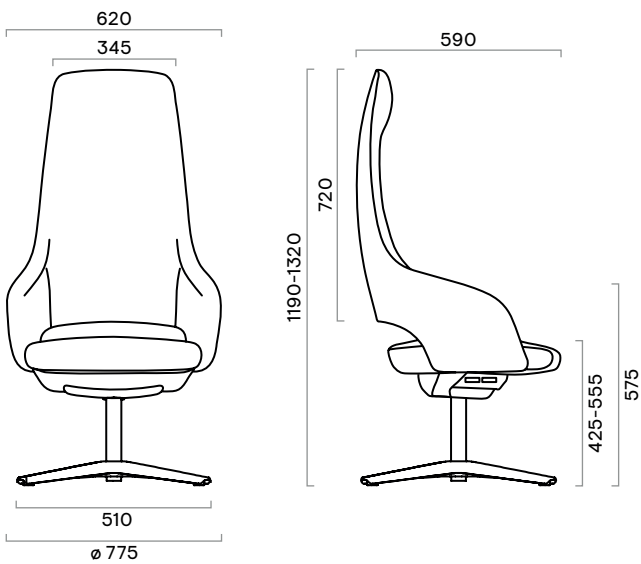


Piètement pyramidal en bois

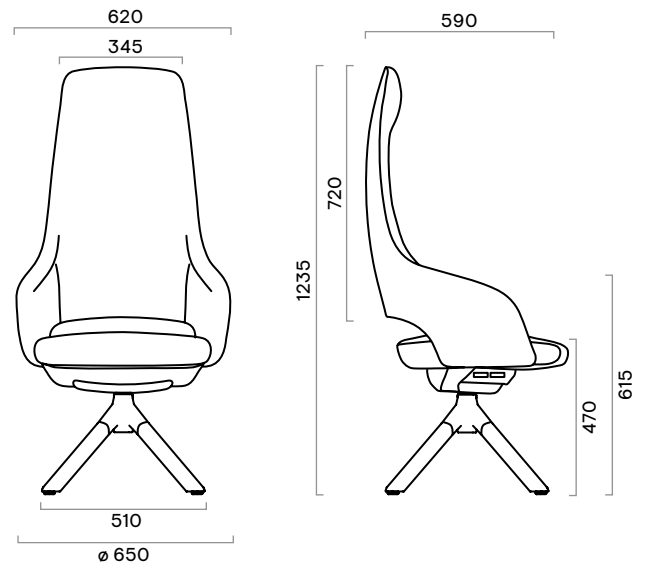


Siège visiteur à dossier haut

Base à 4 branches

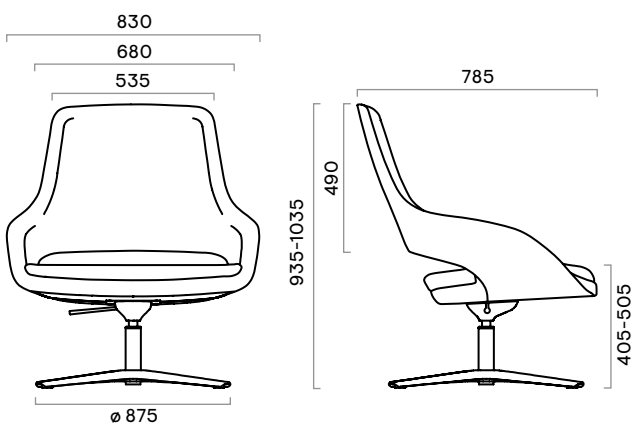


Piètement pyramidal en bois

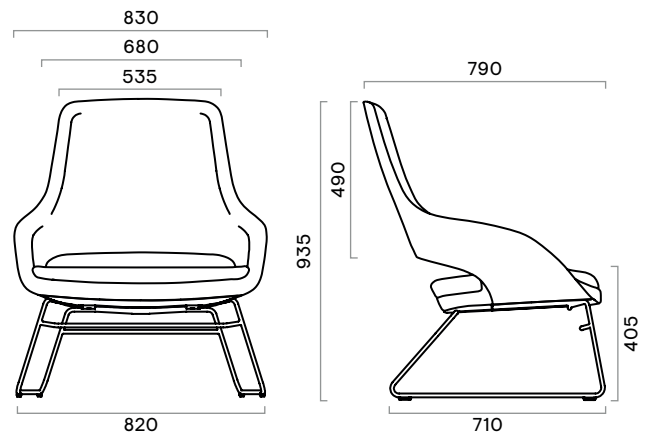


Siège lounge à dossier bas

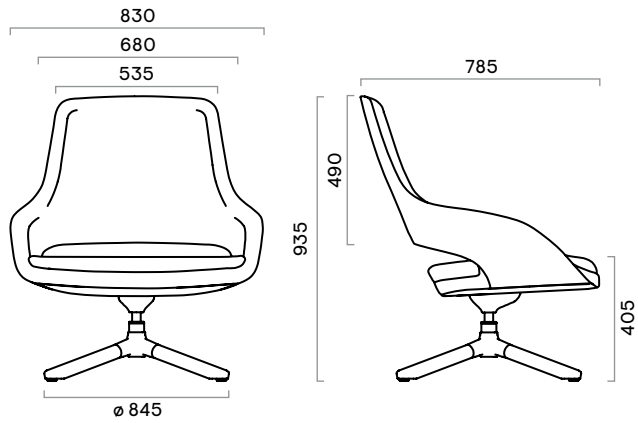
Base à 4 branches



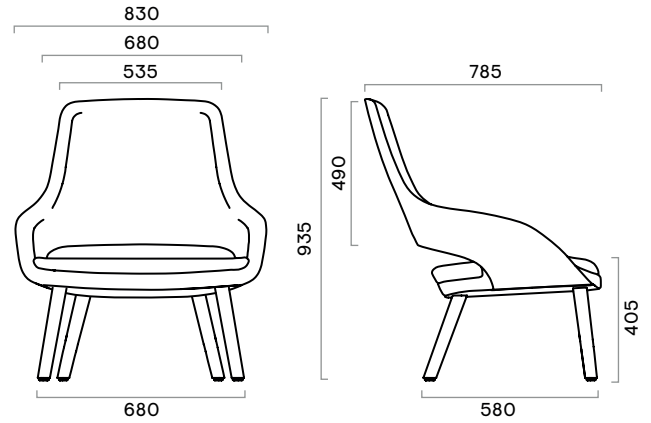
Structure filaire en acier avec patins



Piètement pyramidal en bois

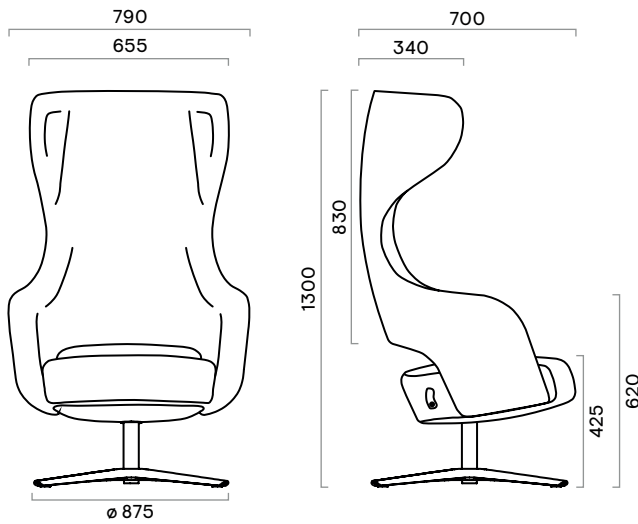


Base en frêne massif

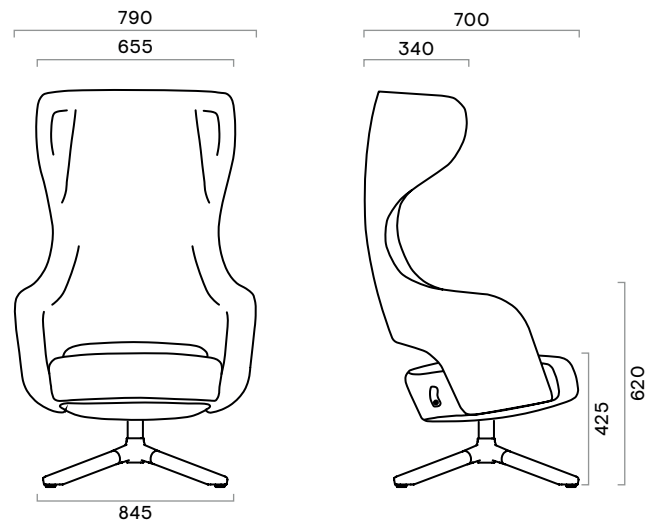


Siège lounge à dossier haut

Base à 4 branches

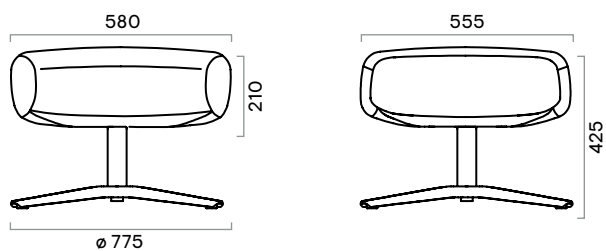


Piètement pyramidal en bois

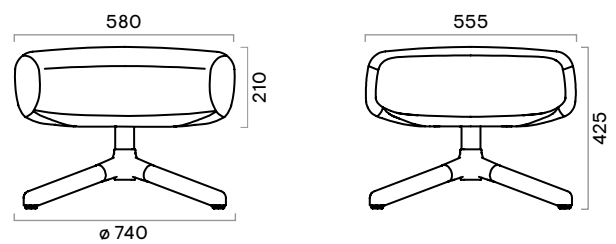


Ottomane

Base à 4 branches

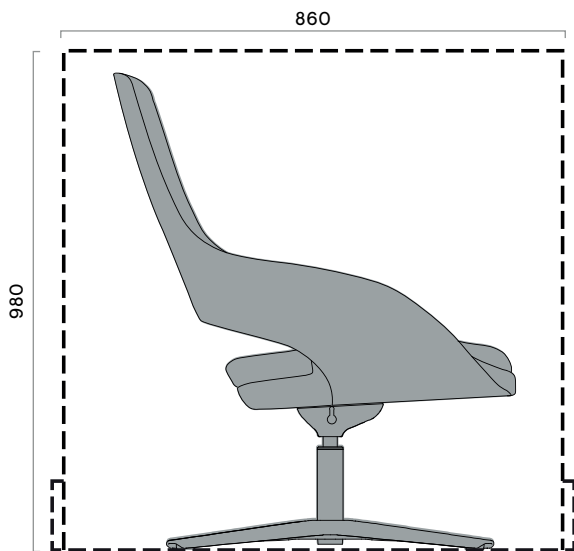


Piètement pyramidal en bois

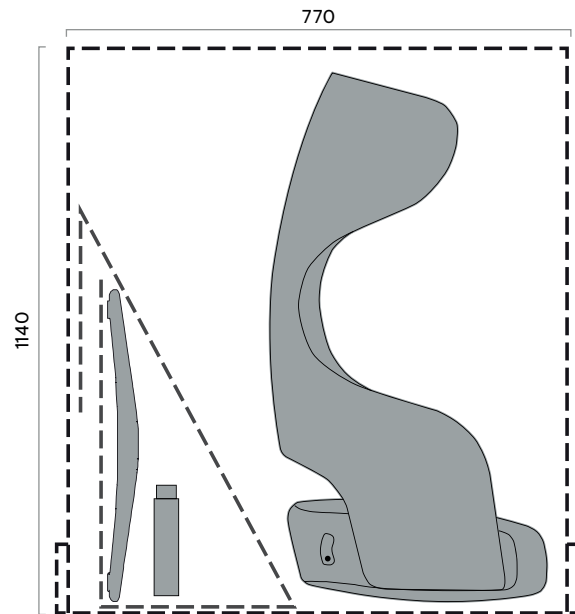


Informations supplémentaires

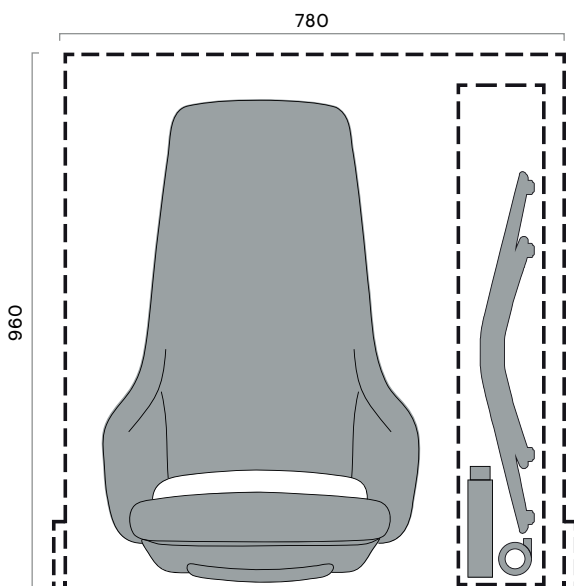
Le siège lounge à dossier bas, **avec toutes les options de base** (structure en acier, base à 4 branches, piètement pyramidal en bois, base en frêne massif), est livré entièrement assemblé.



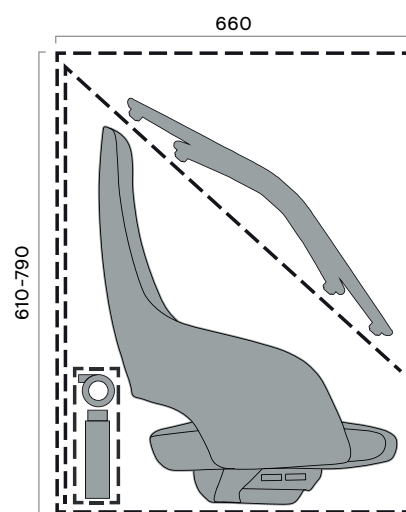
Le siège lounge à dossier haut, **avec toutes les options de base** (base à 4 branches, piètement pyramidal en bois), est livré partiellement assemblé. La base et le levage à gaz sont fournis séparément et nécessitent un montage sur site.



Les sièges de direction, sièges de travail à dossier mi-haut et sièges de travail à dossier bas avec base à 5 branches sont livrés partiellement assemblés. La base, les roulettes et le levage à gaz sont fournis séparément et nécessitent un montage sur site.

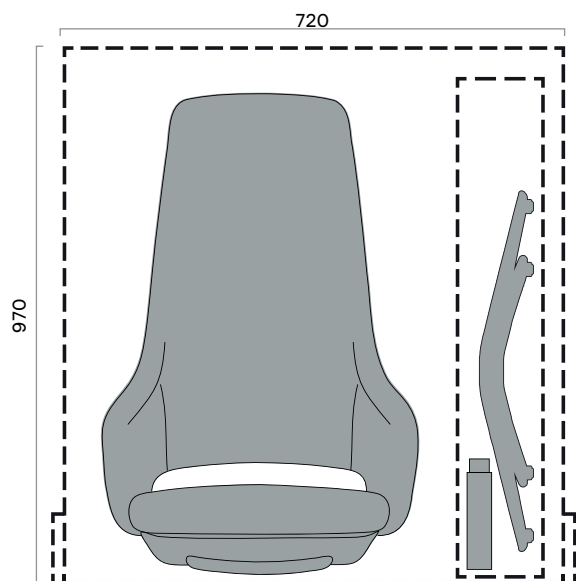


Siège de direction

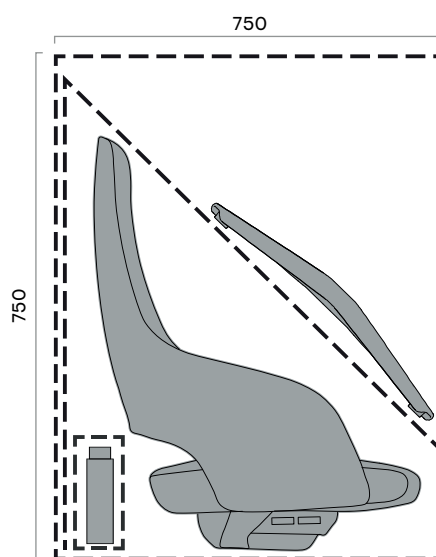


Siège de travail à dossier mi-haut et siège de travail à dossier bas

Les sièges visiteur à dossier bas, mi-haut et haut avec base à 4 branches sont livrés partiellement assemblés. La base et le levage à gaz sont fournis séparément et nécessitent un montage sur site.

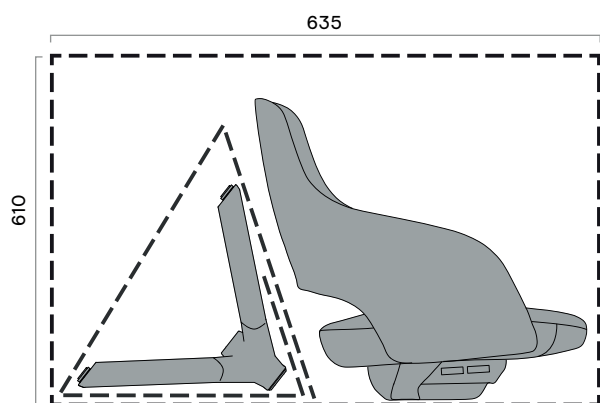


Siège visiteur à dossier haut

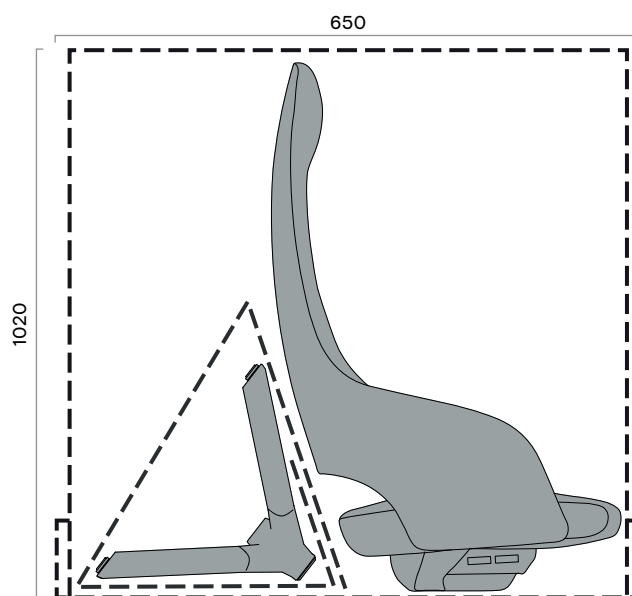


Siège visiteur à dossier bas et siège visiteur à dossier mi-haut

Les sièges visiteur à dossier bas, mi-haut et haut avec piètement pyramidal en bois sont livrés partiellement assemblés. Le piètement pyramidal en bois est préassemblé mais doit être fixé sur site.



Siège visiteur à dossier bas et siège visiteur à dossier mi-haut



Siège visiteur à dossier haut

L'ottomane, avec toutes les options de base (base à 4 branches et piètement pyramidal en bois), est livrée entièrement assemblée.

